

Parts Catalog 2023



VICTORIA
KEEWAY

BACK TO SIXTIES

THE LIBERTY OF
MOBILITY MOVES ON



Contact your local Keeway dealer or visit [keewaymotorcycle](#) [keeway-thailand.com](#) [@keeway](#) 02-533-1433

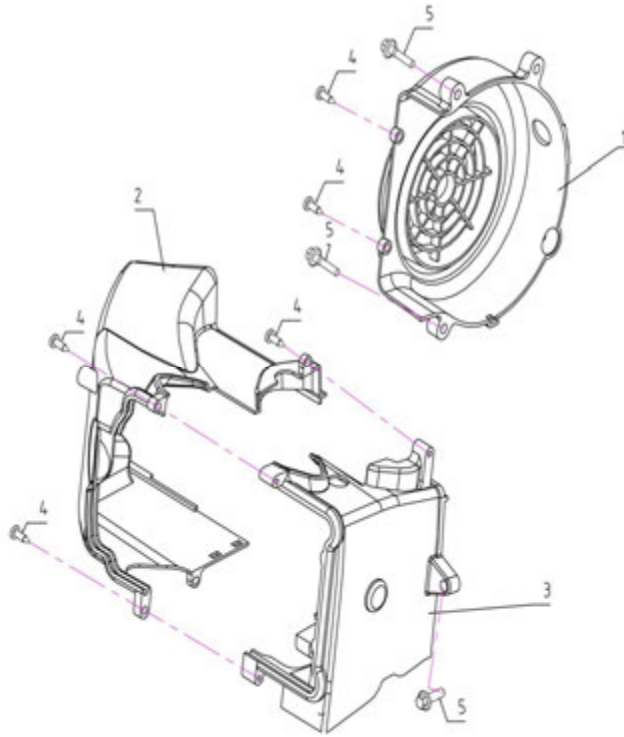
KEEWAY



E-01

ชุดฝาครอบ

FAN COVER

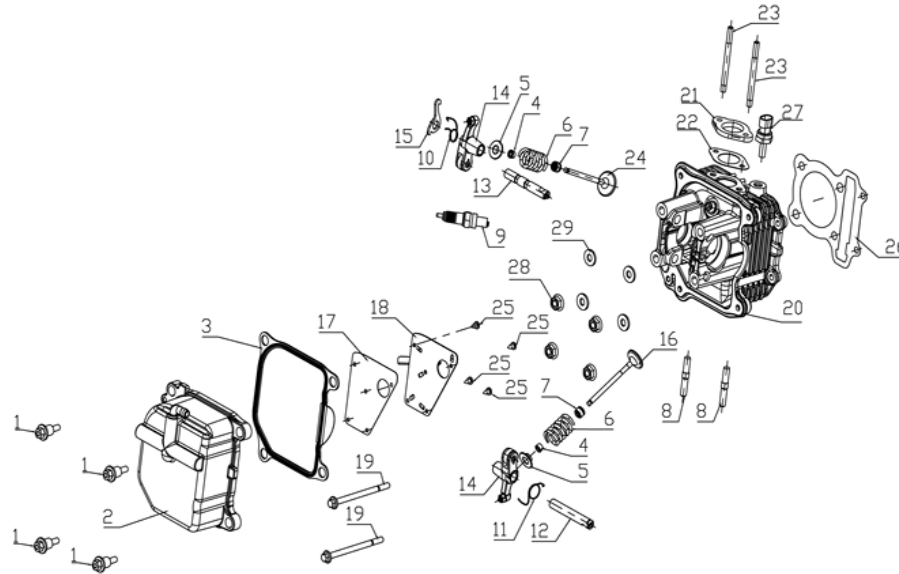


STT NO	หมายเลขอะไหล่	รายการอะไหล่		หน่วย	ราคา/หน่วย	ราคาอาจเปลี่ยนแปลงโดย ไม่แจ้งให้ทราบล่วงหน้า
		ภาษาอังกฤษ	ภาษาไทย	U NIT	NOVAT	
1	P0131420060000	FAN COVER COMP.	ฝาครอบพัดลม	1	250	
2	P0131400090000	SHROUD A ASSY.	แผ่นกัน A	1	190	
3	P0131410070000	SHROUD B ASSY.	แผ่นกัน B	1	190	
4	P0132230100000	TAPPING SCREW ST4.8×16	สกรูยึด ST4.8x16	6	10	
5	P0132200210000	BOLT M6×25	โบลท์ M6x25	4	10	
						P.01

E-02

ชุดฝาสูบ

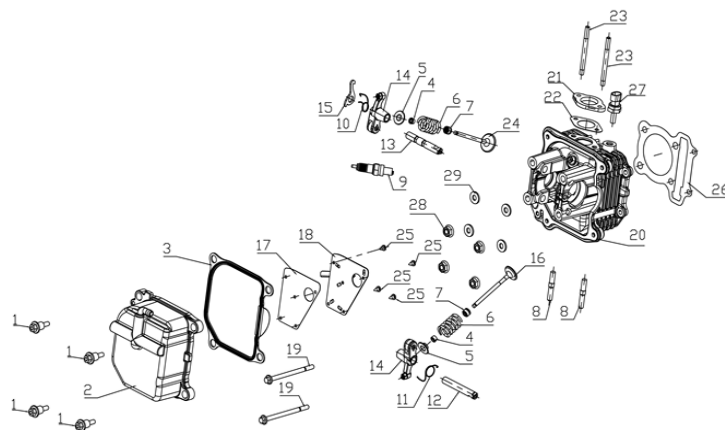
CYLINDER HEAD



STT	หมายเลขอะไหล่	รายการอะไหล่		หน่วย	ราคา/หน่วย	ราคาอาจเปลี่ยนแปลงโดย ไม่แจ้งให้ทราบล่วงหน้า
		ภาษาอังกฤษ	ภาษาไทย			
1	P0132220380000	CLYINDER HEAD BOLT	โบลท์ฝาครอบฝาสูบ	1	15.00	
2	P0130100540000	CYLINDER HEAD COVER	ฝาครอบฝาสูบ	1	700.00	
3	P0130100430000	SEAL RING	ยางโอริงฝาครอบฝาสูบ	1	195.00	
4	P0130121070000	COTTOER VALVE	ลิ้นวาล์ว	4	20.00	
5	P0130121290000	VALVE SEAT	เบาะสปริง	2	30.00	
6	P0130120290000	VALVE SPRING	สปริงวาล์ว	2	45.00	
7	P0130120360000	VALVE STEM SEAL	ซีลก้านวาล์ว	2	65.00	
8	P0132220070000	DOUBLE STUD BOLT M8x45	โบลท์สตัด M8x45 คอท่อ	2	60.00	
9	P0130110140000	SPARK PLUG,NGK CR7HSA	หัวเทียน CR7HSA	1	60.00	ส่ง net 45 บาท
10	P0130121350000	IN RETAINER VALVE SPRING	สปริงล็อคตัวในไอดี	1	20.00	
11	P0130121370000	EX RETAINER VALVE SPRING	สปริงล็อคตัวนอกไอเสีย	1	20.00	
12	P0130121260000	EX.ROCKER ARM SHAFT	สลักเพลลากระเดื่องไอเสีย	1	110.00	
13	P0130121250000	IN.ROCKER ARM SHAFT	สลักเพลลากระเดื่องไอดี	1	90.00	P.02

E-02

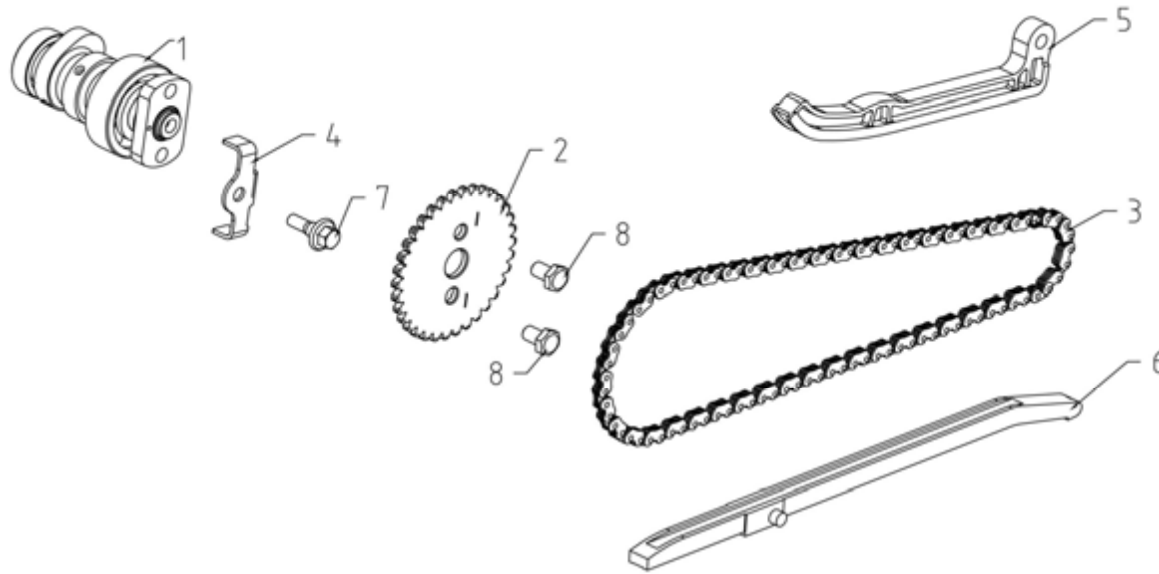
ชุดฝาสูบ CYLINDER



STT	หมายเลขอะไหล่	รายการอะไหล่		หน่วย	ราคา/หน่วย	ราคาอาจเปลี่ยนแปลงโดย ไม่แจ้งให้ทราบล่วงหน้า
NO		ภาษาอังกฤษ	ภาษาไทย	U NIT	NOVAT	
14	P0130121240000	VALVE ROCKER ARM ASSY.	กระเดื่องวาล์ว	2	370.00	
15	P0131700440000	PLATE	แผ่นปิด	1	20.00	
16	P0130121280000	EX.VALVE	วาล์วไอเสีย	1	350.00	
17	P0131600030000	GASKET	ปะเก็น	1	35.00	
18	P0131700130000	COVER	ฝาครอบปะเก็น	1	40.00	
19	P0132200450000	BOLT M6×95	โบลท์ M 6 x 95	2	10.00	
20	P0130110550000	CYLINDER HEAD COMP	ฝาสูบ	1	2,800.00	
21	P0131500330000	CARB INSULATOR	แผ่นฉนวน	1	50.00	
22	P0131601170000	CARB INSULATOR GASKET	ปะเก็นแผ่นฉนวน	2	15.00	
23	P0132220400000	DOUBLE STUD BOLT M6×68	โบลท์สตั๊ด M6x68	2	90.00	
24	P0130121270000	IN.VALVE	วาล์วไอดี	1	350.00	
25	P0132230090000	SCREW ST3.9×8	สกรู STD 3.9x8	5	10.00	
26	P0131601150000	CYLINDER HEAD GASKET	ปะเก็นฝาสูบ	1	90.00	
27	P0131580010000	CYLINDER TEMPERATURE SENSOR DELPHI	เซ็นเซอร์อุณหภูมิ	1	565.00	
28	P0132260120000	HEXAGON FLANGE NUTS,M8	นัตยัด M8	4	10.00	
29	P0132400420000	WASHER, 8*16*2	แหวนรอง 8*16*2	4	10.00	
						P.03

E-03

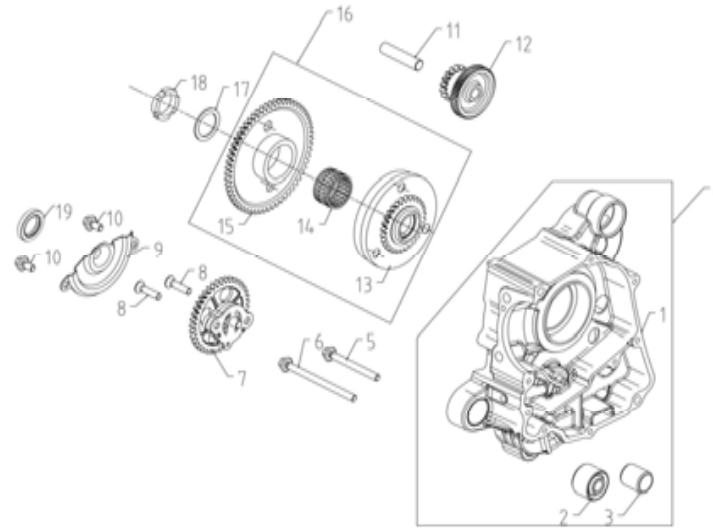
ชุดเฟลาลูกเบี้ยว CAM SHAFT



STT	หมายเลขอะไหล่	รายการอะไหล่		หน่วย	ราคา/หน่วย	ราคาอาจเปลี่ยนแปลงโดย ไม่แจ้งให้ทราบล่วงหน้า
		ภาษาอังกฤษ	ภาษาไทย	U NIT	NOVAT	
1	P0130121360000	CAM SHAFT COMP.	เฟลาลูกเบี้ยว	1	1,200.00	
2	P0130200020000	CAM SPROCKET	เฟืองเฟลาลูกเบี้ยว	1	390.00	
3	P0130200450000	CAM CHAIN 94	โซ่ขับเฟลาลูกเบี้ยว	1	650.00	
4	P0130121340000	CAM SHAFT SETTING PLATE	แผ่นล็อคเฟลาลูกเบี้ยว	1	90.00	
5	P0130200460000	CAM CHAIN TENSIONER	ยางกดโซ่เฟลาลูกเบี้ยว	1	350.00	
6	P0130200470000	CAM CHAIN GUIDE	ยางรองโซ่เฟลาลูกเบี้ยว	1	390.00	
7	P0132200040000	BOLT M6×12	โบลท์ m6x12	1	10.00	
8	P0132220210000	BOLT M6×10	โบลท์ m6x10	2	10.00	
						P.04

E-04

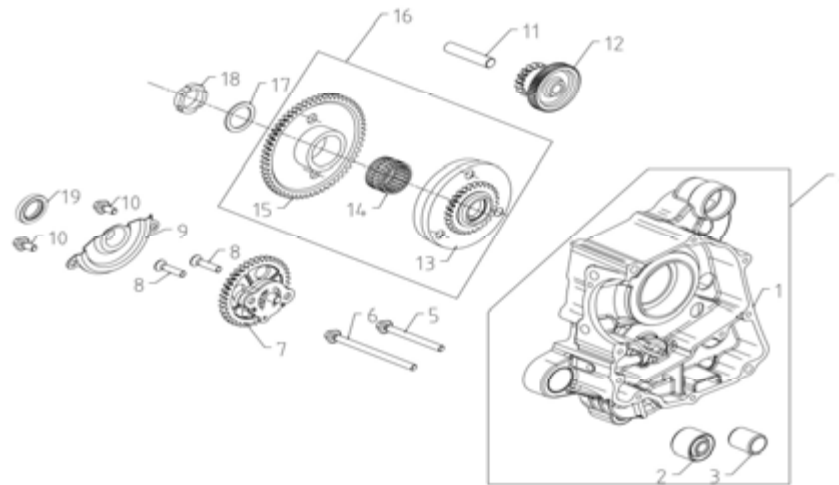
เครื่องเครื่องยนต์ CRANKCASE oilpump assy



STT NO	หมายเลขอะไหล่	รายการอะไหล่		หน่วย	ราคา/หน่วย	ราคาอาจเปลี่ยนแปลงโดย ไม่แจ้งให้ทราบล่วงหน้า
		ภาษาอังกฤษ	ภาษาไทย	U NIT	NOVAT	
1	P0130610130000	RIGHT CRANKCASE	เครื่องเครื่องยนต์ ขวา	1	2,600.00	
2	P0130610670000	ENG.HANGER RUBBER BUSH $\Phi 10 \times \Phi 28 \times 22 \times 20$	บุชยางเครื่องเครื่องยนต์ 10x28x22x20	1	130.00	
3	P0132810070000	BUSH $\Phi 16 \times \Phi 20 \times 25$	บุชยางเครื่องเครื่องยนต์ 16x20x25	1	60.00	
4	P0121800280000	RIGHT CRANKCASE COMP.	ชุดเครื่องเครื่องยนต์ ขวา	1	2,800.00	
5	P0132200350000	BOLT M6x45	โบลท์ m6x45	1	10.00	
6	P0132200380000	BOLT M6x55	โบลท์ m6x55	1	10.00	
7	P0130500070000	OIL PUMP ASSY	ชุดปั๊มน้ำมันเครื่อง	1	500.00	
8	P0132230220000	SCREW M6x25	โบลท์ m6x25	2	10.00	
9	P0131700080000	OIL PUMP COVER	ฝาครอบปั๊มน้ำมัน	1	60.00	
10	P0132200040000	BOLT M6x12	โบลท์ m6x12	2	10.00	
						P.05

E-04

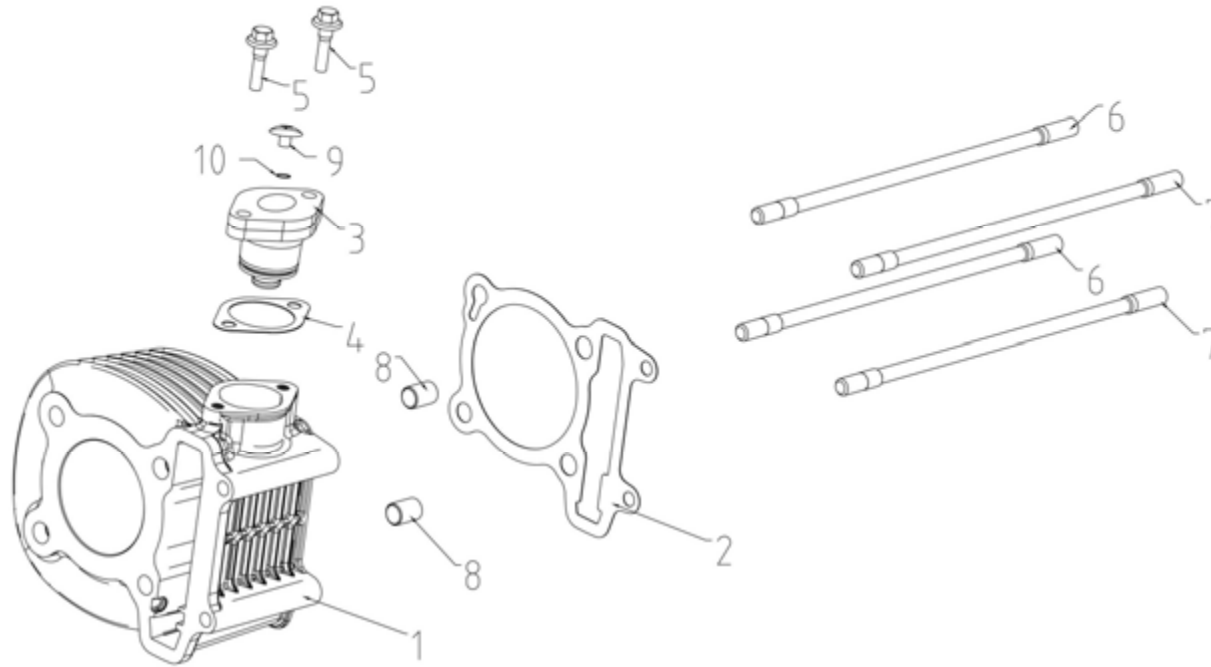
เครื่องเครื่องยนต์ CRANKCASE oilpump assy



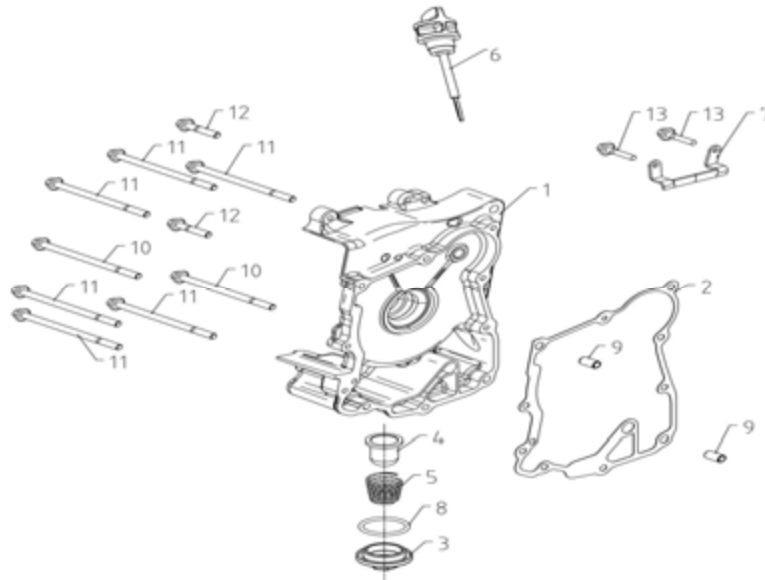
STT	หมายเลขอะไหล่	รายการอะไหล่		หน่วย	ราคา/หน่วย	ราคาอาจเปลี่ยนแปลงโดย ไม่แจ้งให้ทราบล่วงหน้า
NO		ภาษาอังกฤษ	ภาษาไทย	U NIT	NOVAT	
11	P0131210020000	STARTER REDUCTION GEAR	สลักเฟืองสะพานสตาร์ท	1	200.00	
12	P0132800030000	START GEAR SHAFT Φ 10x46	เฟืองสะพานสตาร์ท	1	60.00	
13	P0131230220000	STARTING CLUTCH OUTER COMP.	จานคลัทช์สตาร์ท	1	1,400.00	
14	P0132010050000	NEEDLE BEARING Φ 28x Φ 32x17	ลูกปืนเข็ม 28x32x17	1	120.00	
15	P0131230390000	STARTING CLUTCH FLANGE COMP.	เฟืองคลัทช์สตาร์ท	1	700.00	
16	P0131220130000	STARTING CLUTCH FLANGE COMP.	ชุดคลัทช์สตาร์ท	1	1,690.00	
17	P0132400320000	WASHER Φ 22x Φ 31x2	แหวนรอง 22x31x2	1	10.00	
18	P0132260180000	LOCK NUT M22	นัตล็อค m22	1	20.00	
19	P0132120100000	OIL SEAL Φ 19.8x Φ 30x5	ซีล 19.8x30x5	1	75.00	
						P.06

E-05

ชุดเสื่อสูบ



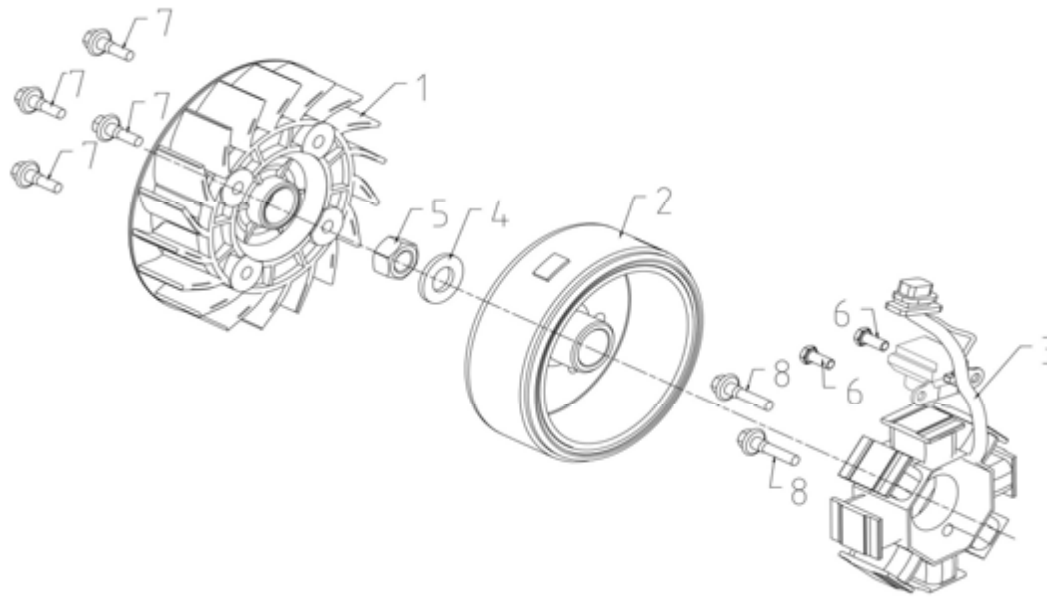
STT NO	หมายเลขอะไหล่	รายการอะไหล่		หน่วย U NIT	ราคา/หน่วย NOVAT	ราคาอาจเปลี่ยนแปลงโดย ไม่แจ้งให้ทราบล่วงหน้า
		ภาษาอังกฤษ	ภาษาไทย			
1	P0130210300000	CYLINDER	เสื่อสูบ	1	1,900.00	
2	P0131601160000	CYLINDER GASKET	ปะเก็นเสื่อสูบ	1	120.00	
3	P0130200100000	TENSIONER LIFTER ASSY.	ชุดปรับตั้งความตึงโซ่	1	290.00	
4	P0131600190000	TENSIONER LIFTER GASKET	ปะเก็นชุดปรับตั้งความตึงโซ่	1	15.00	
5	P0132200170000	BOLT M6×22	โบลท์ m6x22	2	10.00	
6	P0132220390000	CYLINDER STUD BOLT A	โบลท์สตัด A	2	70.00	
7	P0132220370000	CYLINDER STUD BOLT B	โบลท์สตัด B	2	70.00	
8	P0132700030000	DOWEL PIN 10X14	สลักเสื่อสูบ 10x14	4	20.00	
9	P0132230180000	SCREW M6×6	โบลท์ m6x6	1	10.00	
10	P0132100040000	O RING 9.5×1.5	โอริง 9.5x1.5	1	15.00	P.07



E-06

ชุดฝาครอบขวา RIGHT CRANKCASE COVER

STT NO	หมายเลขอะไหล่	รายการอะไหล่		หน่วย	ราคา/หน่วย	ราคาอาจเปลี่ยนแปลงโดย ไม่แจ้งให้ทราบล่วงหน้า
		ภาษาอังกฤษ	ภาษาไทย	U NIT	NOVAT	
1	P0130630050000	R.CRANKCASE COVER	ฝาครอบแครงด้านขวา	1	1,400.00	
2	P0131600300000	R.COVER GASKET	ปะเก็นฝาครอบแครงด้านขวา	1	120.00	
3	P0130520050000	OIL FILTER SCREEN CAP	โบลท์ถายน้ำมันเครื่อง	1	60.00	
4	P0130520010000	OIL FILTER SCREEN	ตะแกรงกรองน้ำมันเครื่อง	1	35.00	
5	P0130520030000	OIL FILTER SCREEN SPRING	สปริงตะแกรงกรองน้ำมันเครื่อง	1	45.00	
6	P0130630080000	OIL LEVEL GAUGE	ก้านวัดระดับน้ำมันเครื่อง	1	90.00	
7	P0131700030000	ACG CORD CLAMPER	แคลมป์รัดสาย	1	40.00	
8	P0132100130000	O-RING 29.7×3mm	โอริงโบลท์ถายน้ำมันเครื่อง	1	15.00	
9	P0132700020000	DOWEL PIN 8×14	สลักฝาครอบแครงด้านขวา	2	20.00	
10	P0132200470000	BOLT M6×100	โบลท์ M6x100	2	10.00	
11	P0132200450000	BOLT M6×95	โบลท์ M6x95	6	10.00	
12	P0132200260000	BOLT M6×30	โบลท์ M6x30	2	10.00	
13	P0132200740000	BOLT M5×12	โบลท์ M5x12	2	10.00	P.08



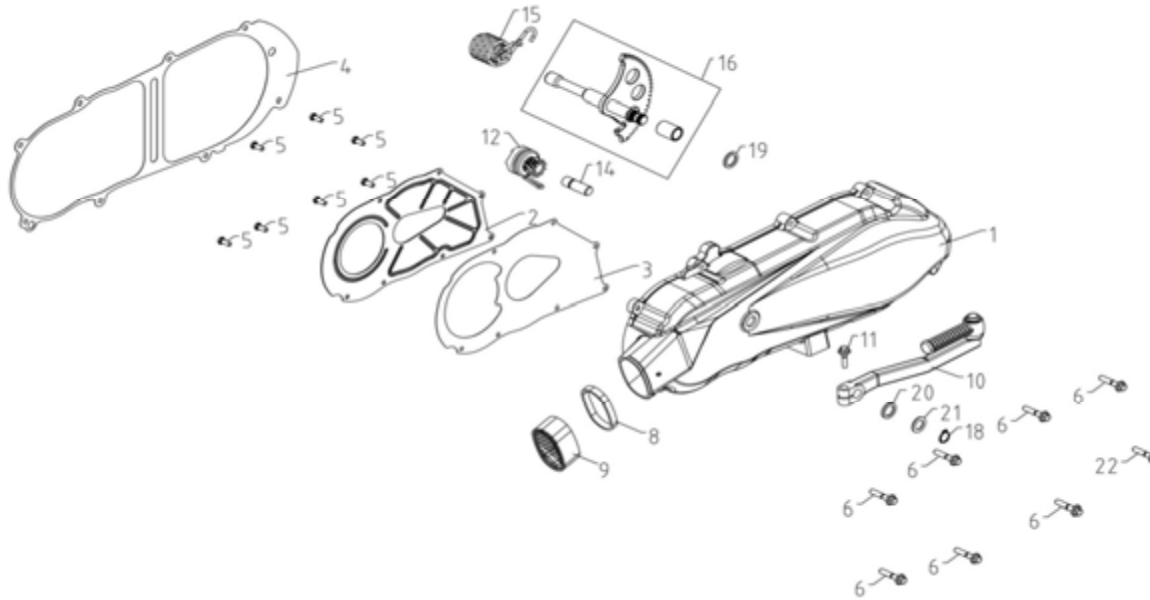
E-07

ชุดขดลวด MAGNETO

STT NO	หมายเลขอะไหล่	รายการอะไหล่		หน่วย	ราคา/หน่วย	ราคาอาจเปลี่ยนแปลงโดย ไม่แจ้งให้ทราบล่วงหน้า
		ภาษาอังกฤษ	ภาษาไทย	U NIT	NOVAT	
1	P0131430060000	COOLING FAN COMP.	พัดลมระบายอากาศ	1	250.00	
2	P0131310120000	FLYWHEEL COMP	ล้อแม่เหล็ก	1	1,000.00	
3	P0131300480000	STATOR COMP.	ขดลวด	1	1,400.00	
4	P0132400190000	WASHER 12mm	แหวนรอง 12 m	1	10.00	
5	P0132260080000	NUT M12	นัตล็อคสล๊อแม่เหล็ก M12	1	20.00	
6	P0132200740000	BOLT M5×12	โบลท์ M5x12	2	10.00	
7	P0132200120000	BOLT M6×18	โบลท์ M6x18	4	10.00	
8	P0132200210000	BOLT M6×25	โบลท์ M6x25	2	10.00	
						P.09

E-08

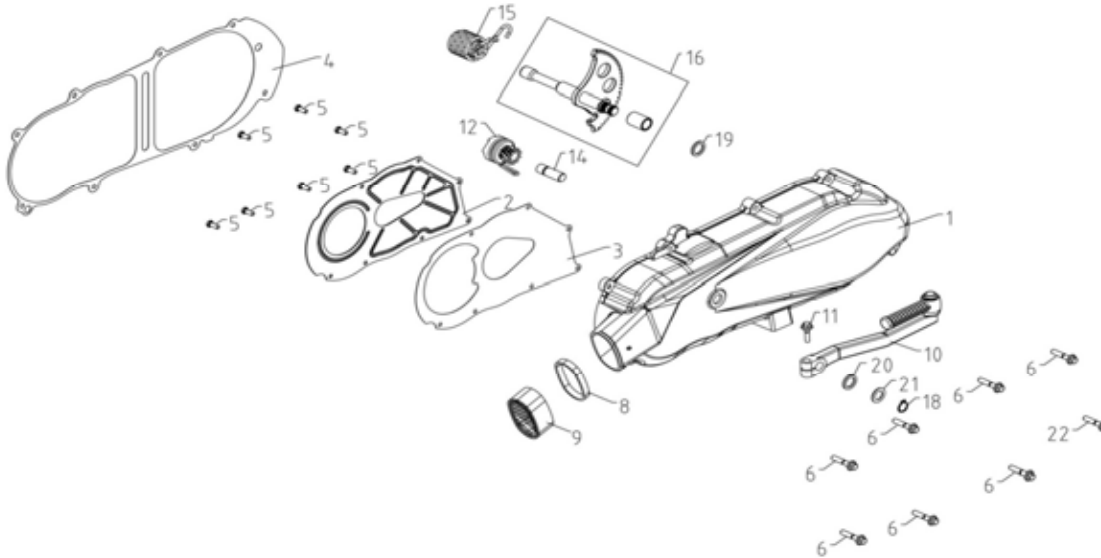
ชุดฝาครอบสายพาน



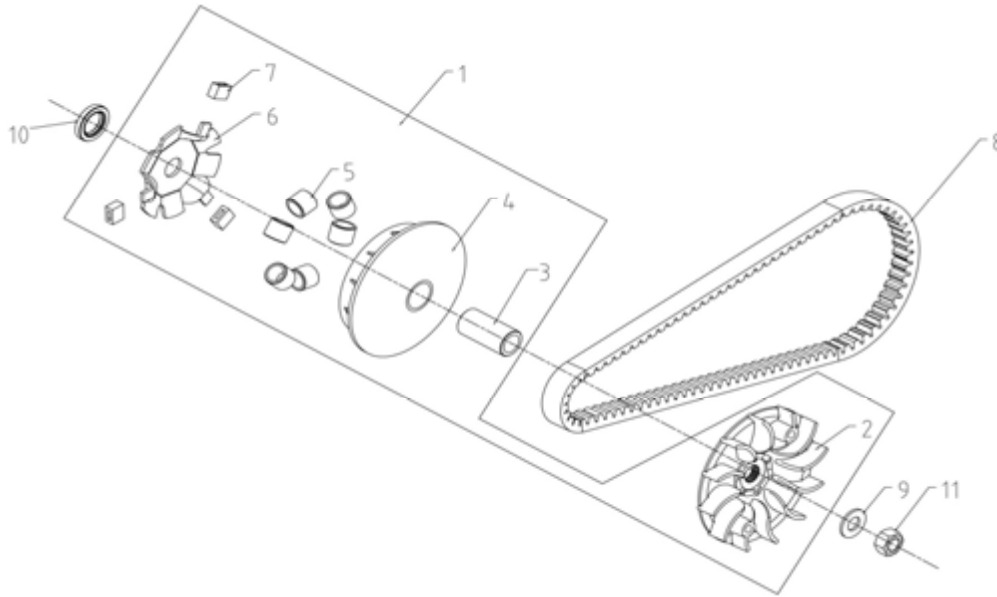
STT	หมายเลขอะไหล่	รายการอะไหล่		หน่วย	ราคา/หน่วย	ราคาอาจเปลี่ยนแปลงโดย ไม่แจ้งให้ทราบล่วงหน้า
		ภาษาอังกฤษ	ภาษาไทย			
1	P0122904520000	L.CRANK CASE COVER,MATT BLACK	ฝาครอบสายพานด้านซ้าย สีดำ	1	2,100.00	
1	P0122904690000	L.CRANK CASE COVER,SILVER WHITE	ฝาครอบสายพานด้านซ้าย สีเงิน		2,100.00	
2	P0131700070000	L.SIDE COVER PLATE	แผ่นรองด้านซ้าย	1	150.00	
3	P0131600440000	L.SIDE COVER PLATE GASKET	ปะเก็นรองด้านซ้าย	1	130.00	
4	P0131600260000	L.COVER GASKET	ปะเก็นฝาครอบด้านซ้าย	1	220.00	
5	P0132200740000	SCREW M5×12	สกรูยัด m x12	7	10.00	
6	P0132200240000	BOLT M6×28	โบลท์ m6x28	7	10.00	
8	P0133530080000	HOSE CLAMP ASSY.	แคลมป์ปัด	1	45.00	
9	P0133530050000	AIR CLEANER,COVER L	กรองด้านซ้าย	1	90.00	
10	P0131100080000	KICK STARTER ASSY	คันสตาร์ทเท้า	1	390.00	P.10

E-08

ชุดฝาครอบสายพาน



STT NO	หมายเลขอะไหล่	รายการอะไหล่		หน่วย	ราคา/หน่วย	ราคาอาจเปลี่ยนแปลงโดย ไม่แจ้งให้ทราบล่วงหน้า
		ภาษาอังกฤษ	ภาษาไทย	U NIT	NOVAT	
11	P0132220220000	BOLT, SOCKET M8×22	โบลท์ m8x22	1	10.00	
12	P0131120030000	KICK PINION ASSY	เฟืองขับสตาร์ท	1	250.00	
14	P0132800050000	SHAFT Φ12×38	แกนเฟืองขับ 12x38	1	50.00	
15	P0131110080000	SPRING, TORSION	สปริงเฟืองสตาร์ท	1	55.00	
16	P0131110050000	KICK SHAFT ASSY	เฟืองสตาร์ทเท้า	1	540.00	
18	P0132600010000	CIRCLIP 14	คลีปล็อค 14	1	10.00	
19	P0132400260000	WASHER 14×21×2	แหวนรอง 14x21x2	1	10.00	
20	P0132400490000	WASHER 14×20×0.3	แหวนรอง 14x20x0.3	1	10.00	
21	P0132400150000	WASHER 12×21×1	แหวนรอง 12x21x1	1	10.00	
22	P0132200330000	BOLT M6×40	โบลท์ m 6x40	1	10.00	
23	P0132200210000	BOLT M6×25	โบลท์ m 6x25		10.00	P.11



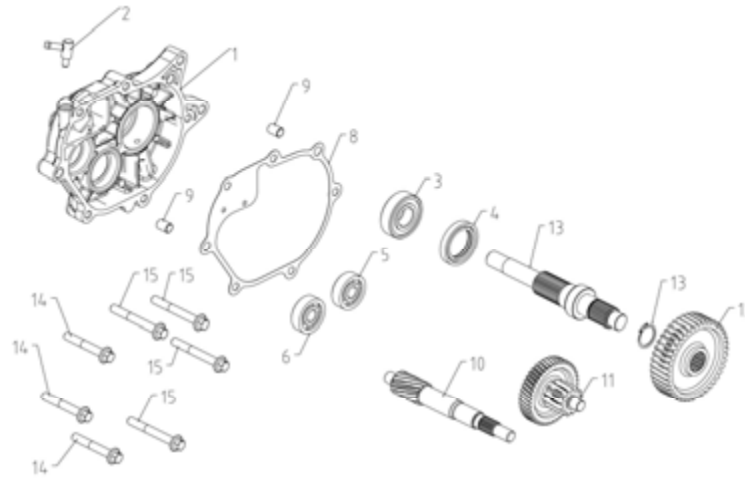
E-09

ชุด สายพาน DRIVE BELT

STT	หมายเลขอะไหล่	รายการอะไหล่		หน่วย	ราคา/หน่วย	ราคาอาจเปลี่ยนแปลงโดย ไม่แจ้งให้ทราบล่วงหน้า
NO		ภาษาอังกฤษ	ภาษาไทย	U NIT	NOVAT	
1	P0130700380000	MOVABLE DRIVE FACE ASSY	ชุดจานขับ	1	2,300.00	
2	P0130730770000	DRIVE FACE COMP.	จานขับตัวนอก	1	710.00	
3	P0130730780000	DRIVE FACE BUSH	สลักจานขับ	1	90.00	
4	P0130730790000	MOVABLE DRIVE FACE COMP.	ขามขับตัวใน	1	710.00	
5	P0130730760000	WEIGHT ROLLER COMP 13g	เม็ดตมน้ำหนัก	6	30.00	
6	P0130730800000	RMAP PLATE	แผ่นโคงใส่ยางกันเลื่อน	1	190.00	
7	P0130730810000	SLIDE PIECE	ยางกันเลื่อน	3	45.00	
8	P0130720170000	DRIVE BELT	สายพาน	1	1,850.00	
9	P0132400190000	WASHER 12mm	แหวนรอง 12 m	1	10.00	
10	P0132120160000	OIL SEAL Ø25XØ40X8	ซีล 25x40x8	1	135.00	
11	P0132260080000	NUT M12×1.25	นัตล็อค m12x1.25	1	25.00	

E-11

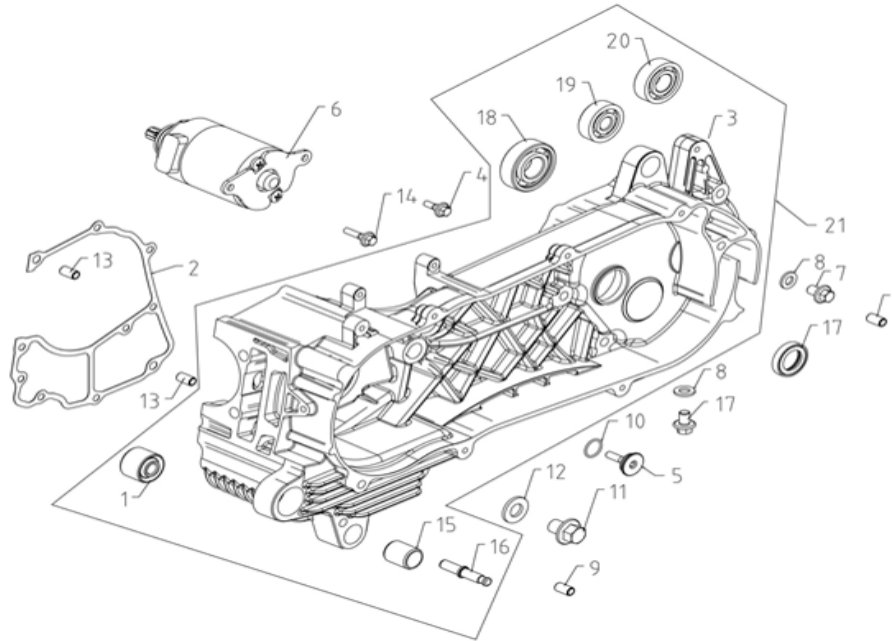
ชุดส่งกำลัง TRANSMISSION CASE COMP



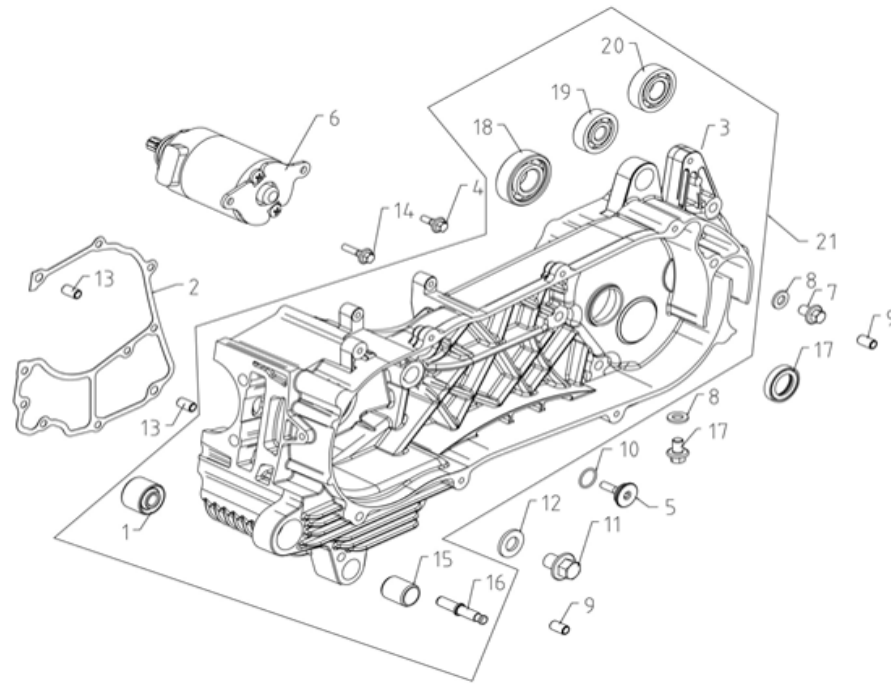
STT	หมายเลขอะไหล่	รายการอะไหล่		หน่วย	ราคา/หน่วย	ราคาอาจเปลี่ยนแปลงโดย ไม่แจ้งให้ทราบล่วงหน้า
		ภาษาอังกฤษ	ภาษาไทย	U NIT	NOVAT	
1	P0130620160000	GEARBOX ASSY	เสื้อเฟืองท้าย	1	2,200.00	
2	P0132840040000	JOINT	ทอระบาย	1	45.00	
3	P0132000650000	BEARING 6205RSL	ดลับลูกปืน 6205RSL	1	250.00	
4	P0132120510000	OIL SEAL 32×52×8	ซีล เพลาท้าย 32x52x8	1	75.00	
5	P0132000190000	BEARING 6301	ดลับลูกปืนเพลาชับ 6301	1	120.00	
6	P0132000200000	BEARING 6301,TPI	ดลับลูกปืน 6301 TPI	1	170.00	
8	P0131600380000	MISSION COVER GASKET	ปะเก็น เสื้อเฟืองท้าย	1	90.00	
9	P0132700030000	DOWEL PIN 10×14	สลักเสื้อเฟืองท้าย 10x14	2	20.00	
10	P0130800090000	DRIVE SHAFT	เพลาชับ	1	690.00	
11	P0130810120000	MIDDLE SHAFT ASSY	เพลาดาม	1	750.00	
12	P0130820200000	OUTPUT SHAFT GEAR	เฟืองท้าย	1	540.00	
13	P0130820220000	OUTPUT SHAFT	กั๊ป	1	20.00	
14	P0132200730000	BOLT M8×55	โบลท์ m8x55	3	15.00	
15	P0132200880000	BOLT M8×65	โบลท์ m8x65	4	15.00	P.14

E-12

ชุดเครื่องด้านซ้าย LEFT



STT NO	หมายเลขอะไหล่	รายการอะไหล่		หน่วย U NIT	ราคา/หน่วย NOVAT	ราคาอาจเปลี่ยนแปลงโดย ไม่แจ้งให้ทราบล่วงหน้า
		ภาษาอังกฤษ	ภาษาไทย			
1	P0130610670000	ENG.HANGER RUBBER BUSH	บุชยางแท่นเครื่อง	1	85.00	
2	P0131600330000	R.CRANKCASE GASKET	ปะเก็นแครง	1	90.00	
3	P0130610070000	L.CRANKCASE	เรือนเครื่องยนต์	1	3,550.00	
4	P0132200170000	BOLT M6X22	โบลท์ m6x22	1	10.00	
5	P0132220020000	CAM CHAIN TENSIONER PIVOT	โบลท์ลีดค	1	20.00	
6	P0131200050000	START MOTOR ASSY.	ชุดมอเตอร์	1	900.00	
7	P0132200510000	BOLT M8×12	โบลท์ m8x12	2	10.00	
8	P0132400400000	WASHER 8mm	แหวนรอง 8 m	2	10.00	
9	P0132700030000	DOWEL PIN 10×14	สลัก 10x14	2	15.00	
10	P0132100090000	O-RING 15.5×1.5	โอริง 15.5x1.5	1	20.00	
						P.15



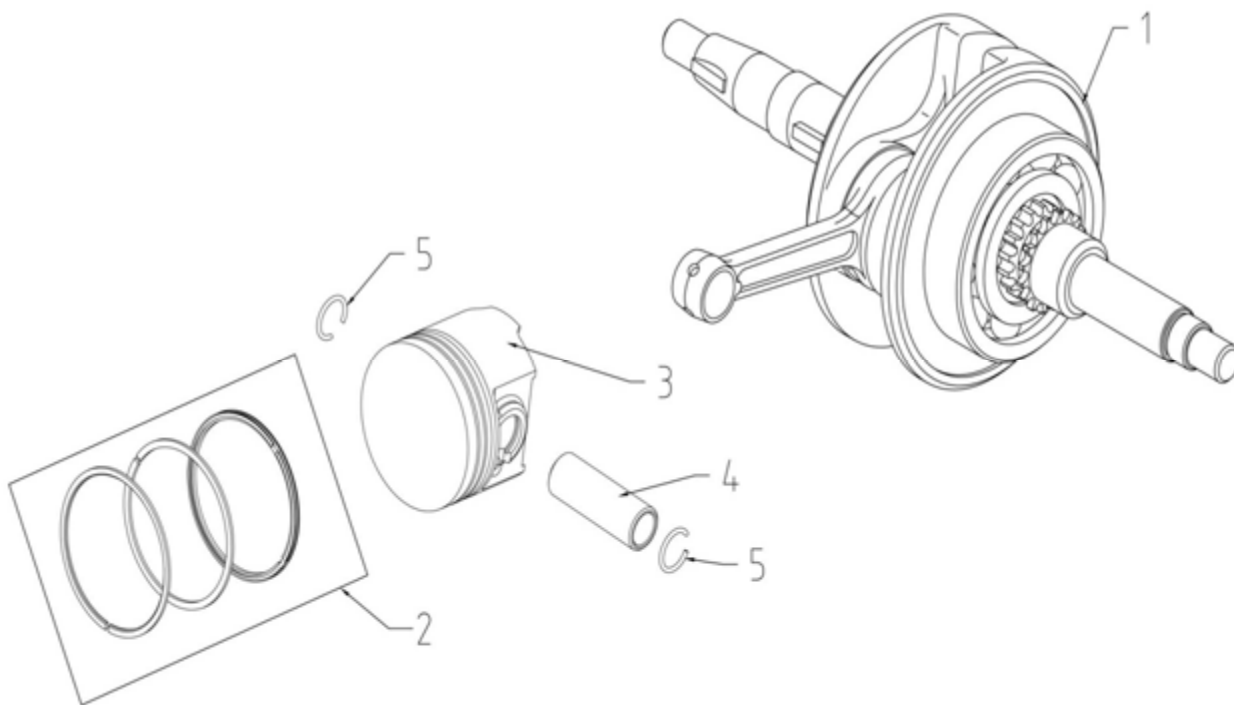
E-12

ชุดเครื่องด้านซ้าย LEFT

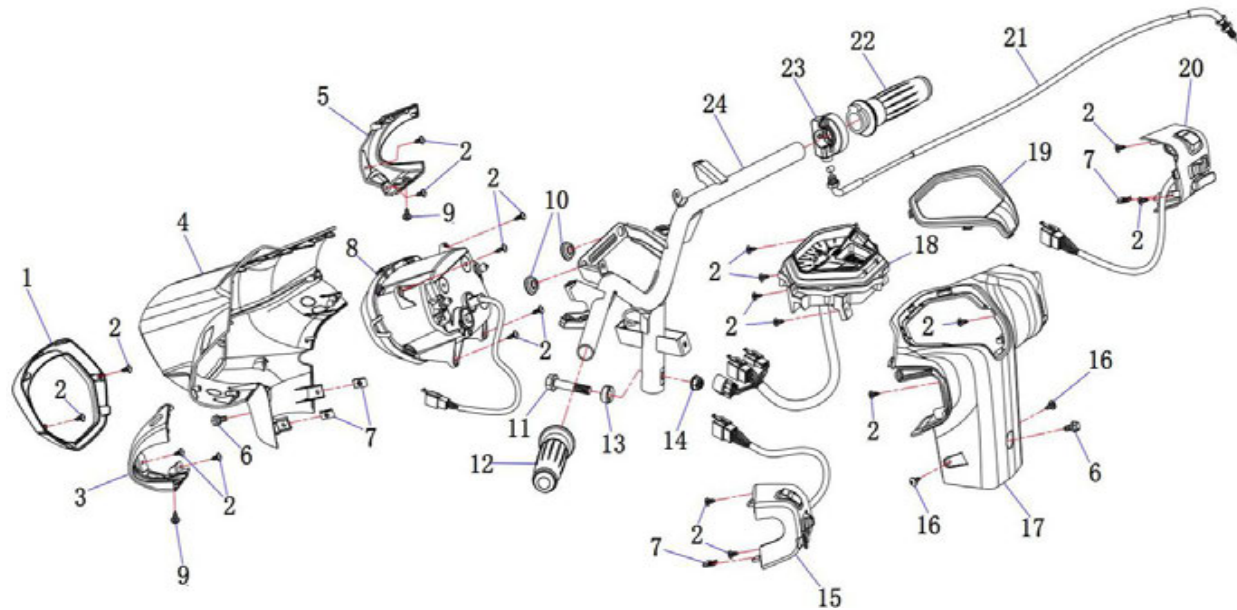
STT	หมายเลขอะไหล่	รายการอะไหล่		หน่วย	ราคา/หน่วย	ราคาอาจเปลี่ยนแปลงโดย ไม่แจ้งให้ทราบล่วงหน้า
		ภาษาอังกฤษ	ภาษาไทย	U NIT	NOVAT	
11	P0132200590000	DRAIN PLUG BOLT M12×15	โบลท์ถายน้ำมันเครื่อง m12x15	1	45.00	
12	P0132400120000	PLUG DRAIN WASHER 12mm	แหวนรอง 12 m	1	20.00	
13	P0132700020000	DOWEL PIN 8×14	สลัก 8x14	2	15.00	
14	P0132200090000	BOLT M6×16	โบลท์ m 6x16	1	10.00	
15	P0132810070000	BUSH Φ16×Φ20×25	บุชเรือนเครื่องยนต์	1	50.00	
16	P0132840050000	SUPPORT SPRING	สลักบุชเรือนเครื่องยนต์	1	45.00	
17	P0132120110000	OIL SEAL 20×32×6	ซีล 20x32x6	1	80.00	
18	P0132000450000	BEARING 6204E-TD	ดลับลูกปืน 6204 E-TD	1	255.00	
19	P0132000190000	BEARING 6301	ดลับลูกปืน 6301	1	120.00	
20	P0132000120000	BEARING 6203	ดลับลูกปืน 6203	1	120.00	
21	P0121800290000	L.CRANKCASE COMP.	ชุดเรือนเครื่องยนต์ ซ้าย	1	4,075.00	
						P.16

E-13

ชุดเพลาค้อเหวียง CRANKSHAFT/PISTON



STT NO	หมายเลขอะไหล่	รายการอะไหล่		หน่วย	ราคา/หน่วย	ราคาอาจเปลี่ยนแปลงโดย ไม่แจ้งให้ทราบล่วงหน้า
		ภาษาอังกฤษ	ภาษาไทย	U NIT	NOVAT	
1	P0130320390000	CRANK SHAFT COMP.	ชุดเพลาค้อเหวียง	1	2,900.00	
2	P0130330540000	PISTON RING SET	ชุดแหวนลูกสูบ	1	390.00	
3	P0130300290000	PISTON	ลูกสูบ	1	375.00	
4	P0130310280000	PISTON PIN	สลักลูกสูบ	1	60.00	
5	P0130310140000	PISTON PIN CLIP	กิ๊ปล็อค	2	10.00	
						P.17



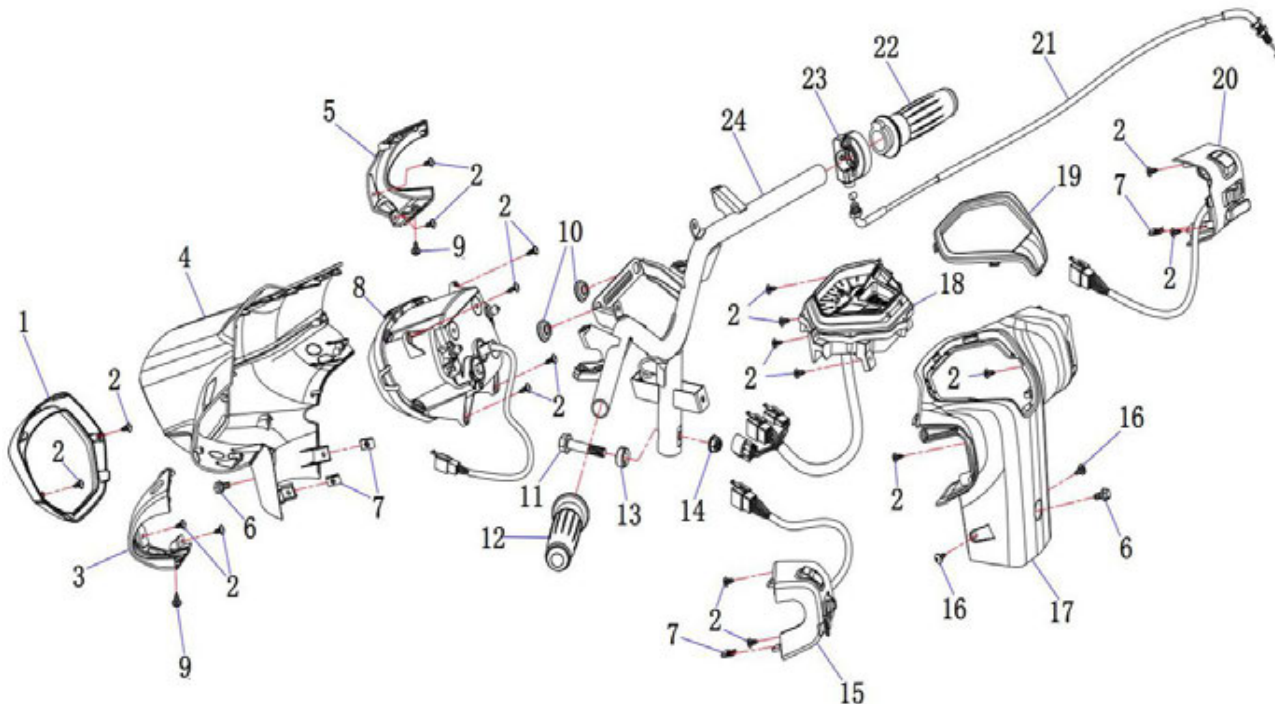
F-01

ชุด แฮนด์ COLTROL Assy

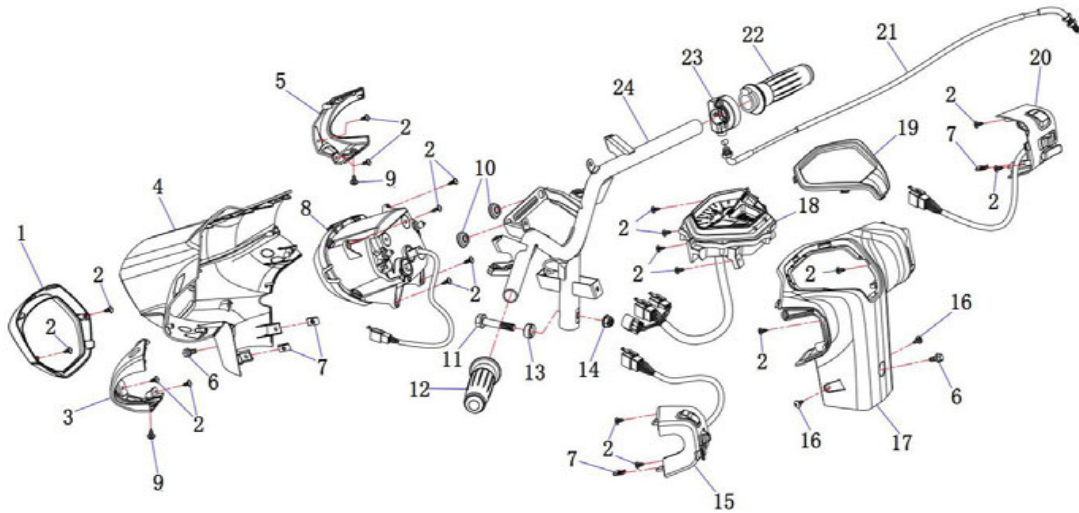
STT NO	หมายเลขอะไหล่	รายการอะไหล่		หน่วย	ราคา/หน่วย	ราคาอาจเปลี่ยนแปลงโดย ไม่แจ้งให้ทราบล่วงหน้า
		ภาษาอังกฤษ	ภาษาไทย	U NIT	NOVAT	
1	P0120804510000	DECOR RING,FRONT HANDLEBAR COVER,BLACK BL	ฝาครอบโครเมียมไฟหน้า สีดำ	1	190.00	
1	P0120804870000	DECOR RING,FRONT HANDLEBAR COVER,SILVER MS	ฝาครอบโครเมียมไฟหน้า สีเงิน	1	190.00	
1	P0120806890000	DECOR RING,FRONT HANDLE BAR COVER,ORANGE GE	ฝาครอบโครเมียมไฟหน้า สีส้ม	1	190.00	
2	P0132303510000	SCREW ST4.2*12	สกรู ST4 2.12	20	10.00	
3	P0120804520000	DECOR COVER,FRONT HANDLEBAR COVER LH.,BLACK BL	ฝาครอบไฟหน้า ซ้าย สีดำ	1	270.00	
3	P0120804880000	DECOR COVER,FRONT HANDLEBAR COVER LH.,SILVER MS	ฝาครอบไฟหน้า ซ้าย สีเงิน	1	270.00	
3	P0120806900000	DECOR COVER,FRONT HANDLE BAR COVER L.ORANGE GE	ฝาครอบไฟหน้า ซ้าย สีส้ม	1	270.00	
4	P0120804600000	FRONT HANDLE BAR COVER,GREEN RG	ฝาครอบไฟหน้า สีเขียว	1	920.00	
4	P0120806380000	FRONT HANDLE BAR COVER,RED FR	ฝาครอบไฟหน้า สีแดง	1	920.00	
4	P0120806700000	FRONT HANDLE BAR COVER,BLUE WB	ฝาครอบไฟหน้า สีฟ้า	1	920.00	
4	P0120807850000	FRONT HANDLE BAR COVER,GREY PK	ฝาครอบไฟหน้า สีเทา	1	920.00	
4	P0120805430000	FRONT HANDLEBAR COVER,MATTE BLACK MK	ฝาครอบไฟหน้า สีดำด้าน	1	920.00	
4	P0120804680000	FRONT HANDLEBAR COVER,BLUE TB	ฝาครอบไฟหน้า สีฟ้า-ขาว	1	920.00	

F-01

ชุด แฮนด์ COLTROL Assy



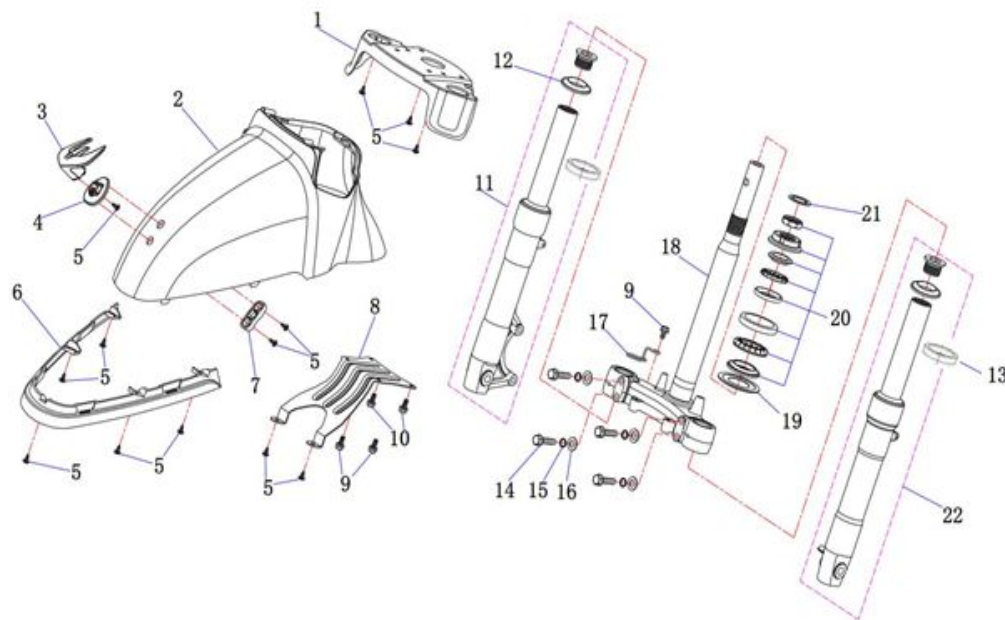
STT NO	หมายเลขอะไหล่	รายการอะไหล่		หน่วย U NIT	ราคา/หน่วย NOVAT	ราคาอาจเปลี่ยนแปลงโดย ไม่แจ้งให้ทราบล่วงหน้า
		ภาษาอังกฤษ	ภาษาไทย			
5	P0120804530000	DECOR COVER,FRONT HANDLEBAR COVER RH.,BLACK BL	ฝาครอบไฟหน้า สีดำ	1	270.00	
5	P0120804890000	DECOR COVER,FRONT HANDLEBAR COVER RH.,SILVER MS	ฝาครอบไฟหน้า ขาว สีเงิน	1	270.00	
5	P0120806910000	DECOR COVER,FRONT HANDLE BAR COVER R.,ORANGE GE	ฝาครอบไฟหน้า ขาว สีส้ม	1	270.00	
6	P0132303990000	BOLT,M6*16*3	โบลท์ m6x16.3	2	40.00	
7	P0132381670000	SPRING NUT,M4.2,16*11	นัตสปริง 4.2	4	10.00	
8	P0133721330000	HEADLIGHT	ชุดไฟหน้า	1	4,970.00	
9	P0132306990000	SCREW ST4.8*12	สกรู	2	10.00	
10	P0133580250000	RUBBER GASKET,SIDE PANEL	บุขยารอง	2	15.00	
11	P0132308490000	BOLT,M10*1.25*48	โบลท์ m 10.1.25.48	1	20.00	
12	P0133535580000	LEFT GRIP,BLACK	ปลอกแฮนด์ ซ้าย สีดำ	1	190.00	
12	P0133535600000	LEFT GRIP,BROWN	ปลอกแฮนด์ ซ้าย น้ำตาล	1	190.00	P.20



F-01

ชุด แฮนด์ COLTROL Assy

STT	หมายเลขอะไหล่	รายการอะไหล่		หน่วย	ราคา/หน่วย	ราคาอาจเปลี่ยนแปลงโดยไม่แจ้งให้ทราบล่วงหน้า
		ภาษาอังกฤษ	ภาษาไทย			
13	P0134200390000	BUSH,HANDLE	แหวนรอง	1	30.00	
14	P0132380060000	NUT,M10*1.25	นุชยางรอง	1	10.00	
15	P0125302570000	LEFT HANDLE SWITCH,SILVER WHITE	ชุดสวิตช์แฮนด์ซ้าย สีเงิน	1	810.00	
16	P0125302600000	LEFT HANDLE SWITCH,BLACK	ชุดสวิตช์แฮนด์ซ้าย สีดำ	1	810.00	
16	P0132303570000	SCREW ST4.8*16	สกรู ST4.8*16	1	10.00	
17	P0120804400000	REAR HANDLE BAR COVER,BLACK BL	ฝาครอบเรือนไมล์ สีดำ	1	965.00	
17	P0120806270000	REAR HANDLEBAR COVER,METALLIC PAINT WHITE	ฝาครอบเรือนไมล์ สีเงิน	1	965.00	
17	P0120806780000	REAR HANDLE BAR COVER,ORANGE GE	ฝาครอบเรือนไมล์ สีส้ม	1	965.00	
17	P0120805510000	REAR HANDLEBAR COVER,BROWN BW	ฝาครอบเรือนไมล์ สีน้ำตาล	1	965.00	
18	P0134002210000	SPEEDOMETER,DECOR PLATE IN RED	ชุดเรือนไมล์ สีแดง	1	3,895.00	
18	P0134002340000	SPEEDOMETER,DECOR PLATE IN SILVER	ชุดเรือนไมล์ สีเงิน	1	3,895.00	
19	P0120804540000	DECOR COVER,REAR HANDLEBAR COVER,BLACK B	โครเมียมครอบเรือนไมล์ สีดำ	1	180.00	
19	P0120804900000	DECOR COVER,REAR HANDLEBAR COVER,SILVER I	โครเมียมครอบเรือนไมล์ สีเงิน	1	180.00	
19	P0120806920000	DECOR COVER,REAR HANDLE BAR COVER,BLUE D	โครเมียมครอบเรือนไมล์ สีฟ้า	1	180.00	



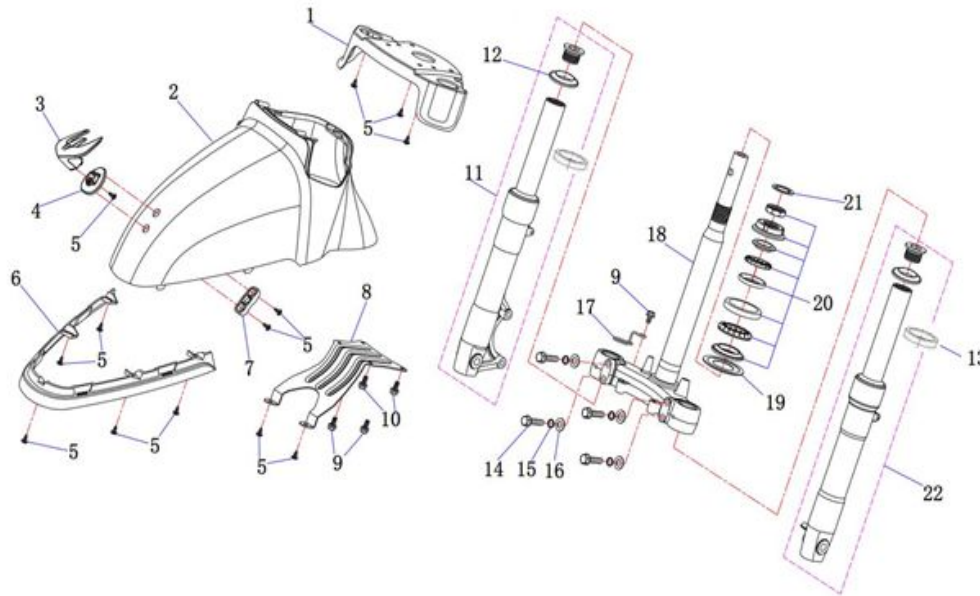
F-02

ชุด โช้คอัพหน้า FRONT FORK

STT NO	หมายเลขอะไหล่	รายการอะไหล่		หน่วย	ราคา/หน่วย	ราคาอาจเปลี่ยนแปลงโดย ไม่แจ้งให้ทราบล่วงหน้า
		ภาษาอังกฤษ	ภาษาไทย	U NIT	NOVAT	
1	P0120804620000	UPPER COVER,FRONT FENDER,GREEN RG	บังโคลนหน้าตัวใน สีเขียว	1	650.00	
1	P0120806400000	UPPER COVER,FRONT FENDER,RED FR	บังโคลนหน้าตัวใน สีแดง	1	650.00	
1	P0120806720000	UPPER COVER,FRONT FENDER,BLUE WB	บังโคลนหน้าตัวใน สีฟ้า	1	650.00	
1	P0120807870000	UPPER COVER,FRONT FENDER,GREY PK	บังโคลนหน้าตัวใน สีเทา	1	650.00	
1	P0120805450000	UPPER COVER,FRONT FENDER,MATTE BLACK MK	บังโคลนหน้าตัวใน สีดำด้าน	1	650.00	
1	P0120804700000	UPPER COVER,FRONT FENDER,BLUE TB	บังโคลนหน้าตัวใน สีฟ้า-ขาว	1	650.00	
2	P0120804630000	FRONT FENDER,GREEN RG	บังโคลนหน้า สีเขียว	1	1,165.00	
2	P0120806410000	FRONT FENDER,RED FR	บังโคลนหน้า สีแดง	1	1,165.00	
2	P0120806730000	FRONT FENDER,BLUE WB	บังโคลนหน้า สีฟ้า	1	1,165.00	
2	P0120807880000	FRONT FENDER,GREY PK	บังโคลนหน้า สีเทา	1	1,165.00	
2	P0120805460000	FRONT FENDER,MATTE BLACK MK	บังโคลนหน้า สีดำด้าน	1	1,165.00	
2	P0120804710000	FRONT FENDER,BLUE TB	บังโคลนหน้า สีฟ้า-ขาว	1	1,165.00	
						P.23

F-02

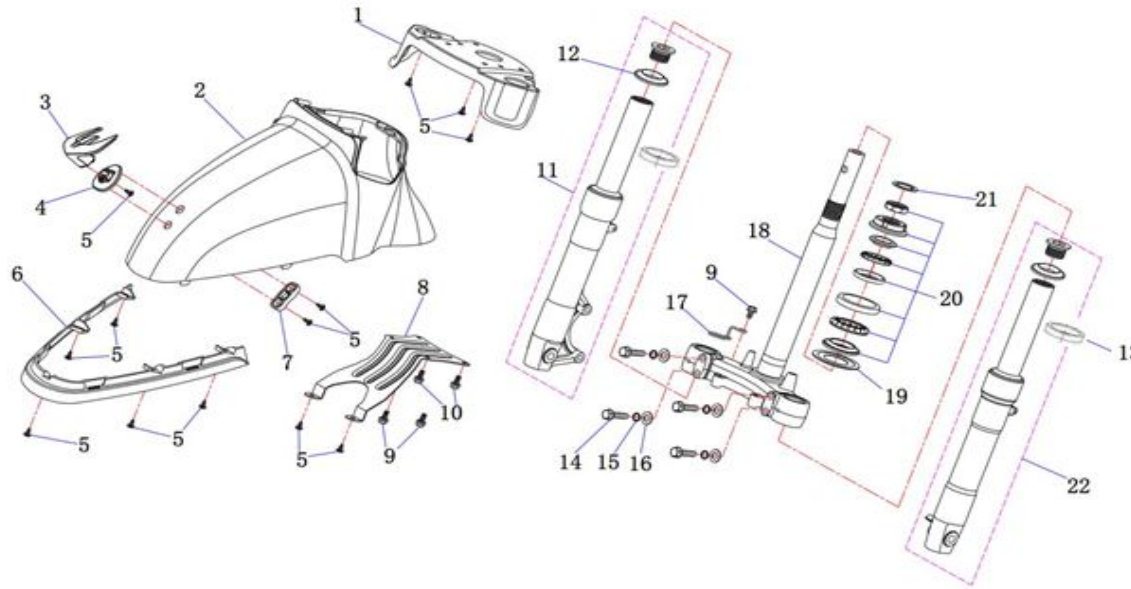
ชุด โช๊คอัพหน้า FRONT FORK



STT	หมายเลขอะไหล่	รายการอะไหล่		หน่วย	ราคา/หน่วย	ราคาอาจเปลี่ยนแปลงโดย ไม่แจ้งให้ทราบล่วงหน้า
		ภาษาอังกฤษ	ภาษาไทย			
3	P0120804560000	HARDMARK, BLACK BL	จมุกบังโคลนหน้า สีดำ	1	160.00	
3	P0120804920000	HARDMARK, SILVER MS	จมุกบังโคลนหน้า สีเงิน	1	160.00	
3	P0120806940000	HARDMARK, BLUE DB	จมุกบังโคลนหน้า สีฟ้า	1	160.00	
4	P0120804570000	UPPER BRACKET, BLACK BL	แผ่นรองจมุก สีดำ	1	120.00	
4	P0120804930000	UPPER BRACKET, SILVER MS	แผ่นรองจมุก สีเงิน	1	120.00	
4	P0120806950000	UPPER BRACKET, BLUE DB	แผ่นรองจมุก สีฟ้า	1	120.00	
5	P0132303510000	SCREW ST4.2*12	สกรู STD 4.2X12	13	10.00	
6	P0120804550000	DECOR PANEL, FRONT FENDER, BLACK BL	โครเมียมบังโคลนหน้า สีดำ	1	395.00	
6	P0120804910000	DECOR PANEL, FRONT FENDER, SILVER MS	โครเมียมบังโคลนหน้า สีเงิน	1	395.00	
6	P0120806930000	DECOR PANEL, FRONT FENDER, ORANGE GE	โครเมียมบังโคลนหน้า สีส้ม	1	395.00	
7	P0120806690000	UNDER BRACKET, BLACK BL	ตัวยึดจมุกด้านใน	1	110.00	
8	P0125506860000	BRACKET	เหล็กยึดในบังโคลนหน้า	1	290.00	
9	P0132308940000	FLANGE BOLT, M6*12	สกรูยึด m6x12	3	10.00	
						P.24

F-02

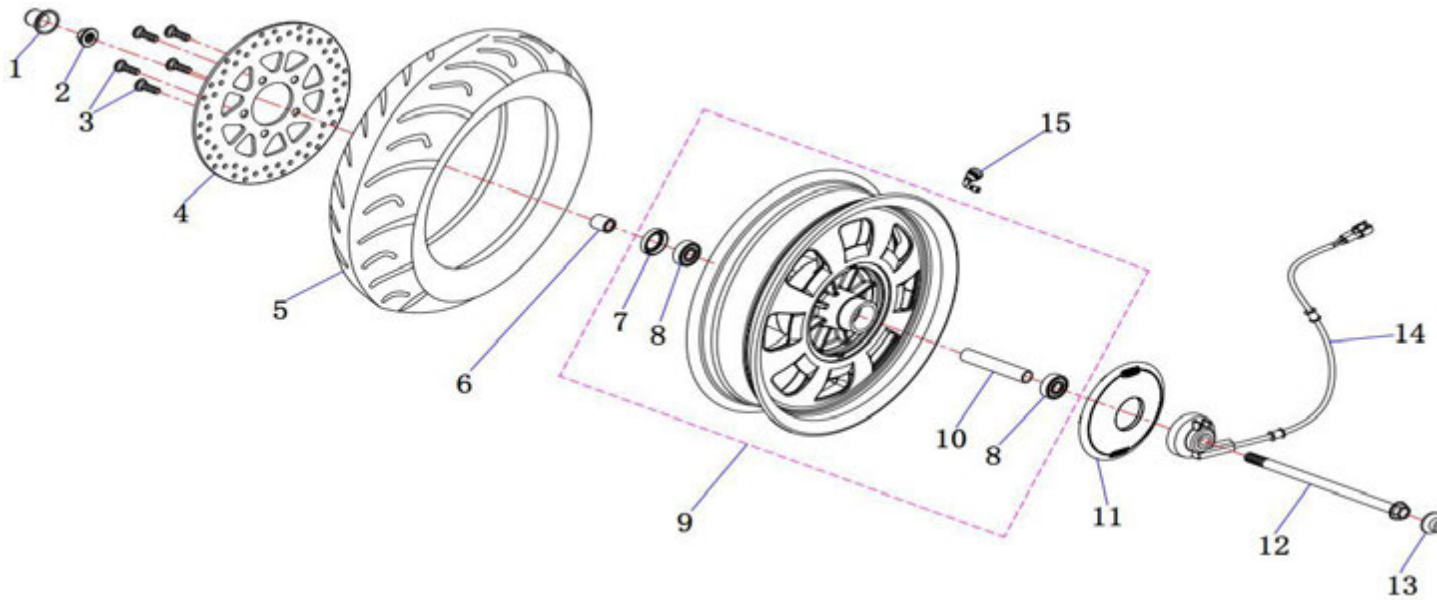
ชุด โช๊คอัพหน้า FRONT FORK



NO		ภาษาอังกฤษ	ภาษาไทย	U NIT	NOVAT	
10	P0132300730000	BOLT M6*16	โบลท์ m6x16	2	10.00	
11	P0135102070000	SHOCK ABSORBER F.R.BLACK	ชุดโช๊คอัพหน้า ขวา สีดำ	1	1,900.00	
11	P0135102090000	SHOCK ABSORBER F.R..SILVER WHITE	ชุดโช๊คอัพหน้า ขวา สีเงิน	1	1,900.00	
14	P0132308270000	FLANGE BOLT,M8*45	โบลท์ m8x45	4	10.00	
15	P0132504690000	SPING WASHER 8	สปริงรอง 8	4	10.00	
16	P0132504780000	WASHER,8*16*1.5	แหวนรอง 8x16.1.5	4	10.00	
17	P0134295750000	CABLE HOLDER	จ้อยล๊อคสาย	1	35.00	
18	P0134215750000	UNDER BRACKET COMP.	ชุดแผงคอส้าง	1	1,800.00	
19	P0135700800000	WASHER RUBBER Φ35.5*Φ63	แหวนรองด้วบน	1	40.00	
20	P0135700790000	BALL RACE COMP.	ชุดลูกปืนคอ	1	530.00	
21	P0135700860000	WASHER	แหวนรอง	1	20.00	
22	P0135102060000	SHOCK ABSORBER F.L.SILVER WHITE	ชุดโช๊คอัพหน้า ซ้าย สีเงิน	1	1,900.00	
22	P0135102080000	SHOCK ABSORBER F.L.BLACK	ชุดโช๊คอัพหน้า ซ้าย สีดำ	1	1,900.00	
						P.25

F-03

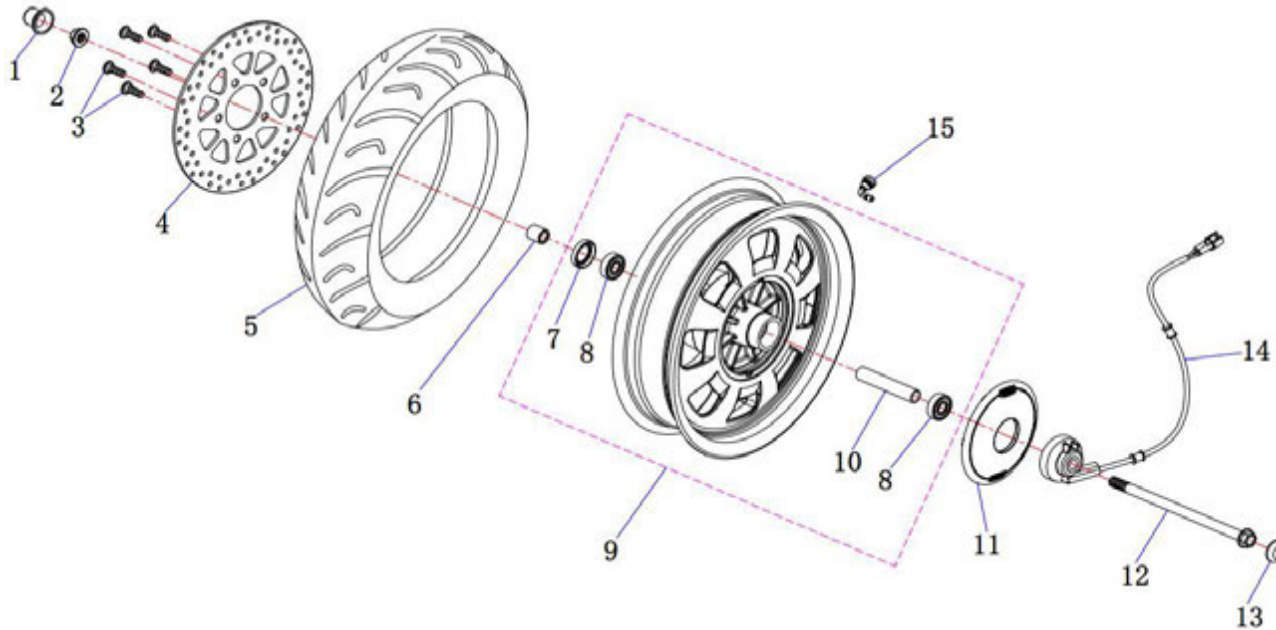
ชุด วงล้อหน้า FRONT WHEEL



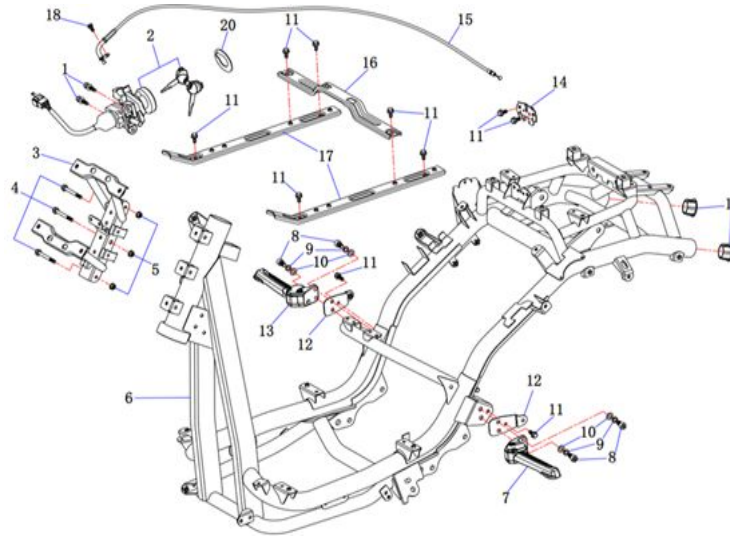
STT	หมายเลขอะไหล่	รายการอะไหล่		หน่วย	ราคา/หน่วย	ราคาอาจเปลี่ยนแปลงโดย ไม่แจ้งให้ทราบล่วงหน้า
NO		ภาษาอังกฤษ	ภาษาไทย	U NIT	NOVAT	
1	P0133560020000	RUBBER CAP,FRONT WHEEL AXLE,Φ18	ฝาปิดโบลท์	1	20.00	
2	P0132260080000	NUT M12	นัต M12	1	15.00	
3	P0132309390000	BOLT,DISC PLATE	โบลท์ยึดจานดิสหน้า	5	25.00	
4	P0135410490000	BRAKE DISC,BLACK	จานดิสหน้า สีดำ	1	845.00	
4	P0135410610000	BRAKE DISC,SILVER	จานดิสหน้า สีเงิน	1	845.00	
5		TYRE,120/70-12	ยางนอกหน้า ไทย	1	1,100.00	
6	P0132875080000	BUSH,Φ12*Φ22*22	บุชรอง	1	45.00	
7	P0135001840000	OIL SEAL 25*35*5	ซีลกันฝุ่น	1	60.00	
8	P0135001850000	BEARING,FRONT WHEEL 6202-2RS	ดลับลูกปืนล้อหน้า	2	90.00	P.26

F-03

ชุด วงล้อหน้า FRONT WHEEL



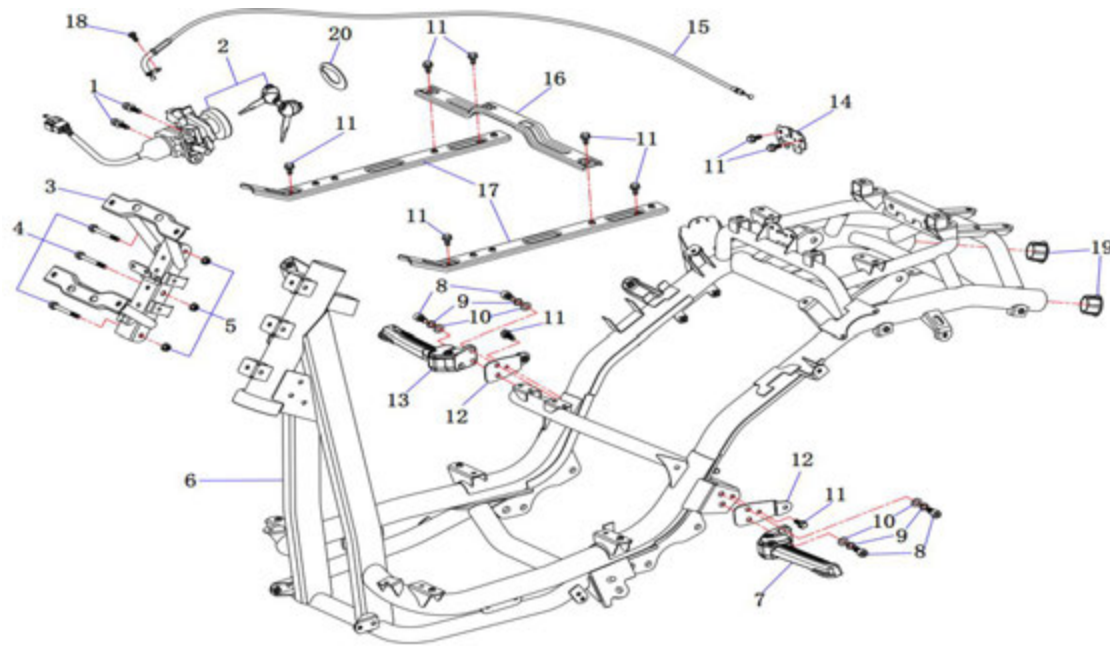
STT NO	หมายเลขอะไหล่	รายการอะไหล่		หน่วย U NIT	ราคา/หน่วย NOVAT	ราคาอาจเปลี่ยนแปลงโดย ไม่แจ้งให้ทราบล่วงหน้า
		ภาษาอังกฤษ	ภาษาไทย			
9	P0135003590000	FRONT RIM,3.0*12,BLACK	ชุดวงล้อหน้า สีดำ	1	3,290.00	
9	P0135003610000	FRONT RIM,3.0*12,SILVER WHITE	ชุดวงล้อหน้า สีเงิน	1	3,670.00	
10	P0135003610000	SPACER SLEEVE,FRONT WHEEL	ปลอกแกนล้อหน้า	2	60.00	
11	P0125509020000	FR. WHEEL COVER	แผ่นปิดด้านข้างล้อหน้า	1	270.00	
12	P0132850160000	SCREW AXLE,Φ12*250	แกนล้อหน้า	1	180.00	
13	P0133560010000	RUBBER CAP,FRONT WHEEL AXLE,Φ14	ฝาปิดโบลท์	1	15.00	
14	P0134020170000	SPEEDOMETER GEAR	เซ็นเซอร์วัดความเร็ว	1	450.00	
15	P0135035050000	VALVE STEM	จ็อบลม	1	90.00	
						P.27



F-04

ชุดโครงตัวถัง FRAME ASSY

STT NO	หมายเลขอะไหล่	รายการอะไหล่		หน่วย	ราคา/หน่วย	ราคาอาจเปลี่ยนแปลงโดย ไม่แจ้งให้ทราบล่วงหน้า
		ภาษาอังกฤษ	ภาษาไทย	U NIT	NOVAT	
1	P0132308470000	BLOT,M6*16	โบลท์ยึดสวิตช์กุญแจ	2	25.00	
2	P0134901180000	LOCK ASSY.MARK:KEEWAY	ชุดสวิตช์กุญแจ	1	1,400.00	
3	P0125506800000	BRACKET FRONT PANEL	เหล็กยึดด้านหน้า	1	450.00	
4	P0132309080000	FLANGE BOLT,M6*50	โบลท์เหล็กยึดด้านหน้า	3	10.00	
5	P0132381540000	FLANGE BOLT,M6	น๊อต m6	3	10.00	
6	P0125509770000	FRAME COMP.(EFI)	โครงตัวถัง	1	6,470.00	
7	P0134286030000	PEDAL ASSY L,SILVER WHITE	ที่เหยียบพิกเท้าหน้า ซ้าย สีเงิน	1	675.00	
7	P0134286050000	PEDAL ASSY L,BLACK	ที่เหยียบพิกเท้าหน้า ซ้าย สีดำ	1	675.00	
7	P0134286170000	PEDAL ASSY L,BLUE	ที่เหยียบพิกเท้าหน้า ซ้าย สีฟ้า	1	675.00	
8	P0132304980000	SCREW M8*25	โบลท์ m8x25	1	25.00	
9	P0132504280000	SPRING WASHER 8	แหวนสปริง	4	10.00	
10	P0132504780000	WASHER,8*16*1.5	แหวนรอง	4	10.00	
11	P0132200030000	FLANGE BOLT M6*12	โบลท์ยึดจ้อยพิกเท้าหน้า	10	10.00	
12	P0125506850000	BRACKET PEDAL	จ้อยยึดพิกเท้าหน้า	2	90.00	
						P.28



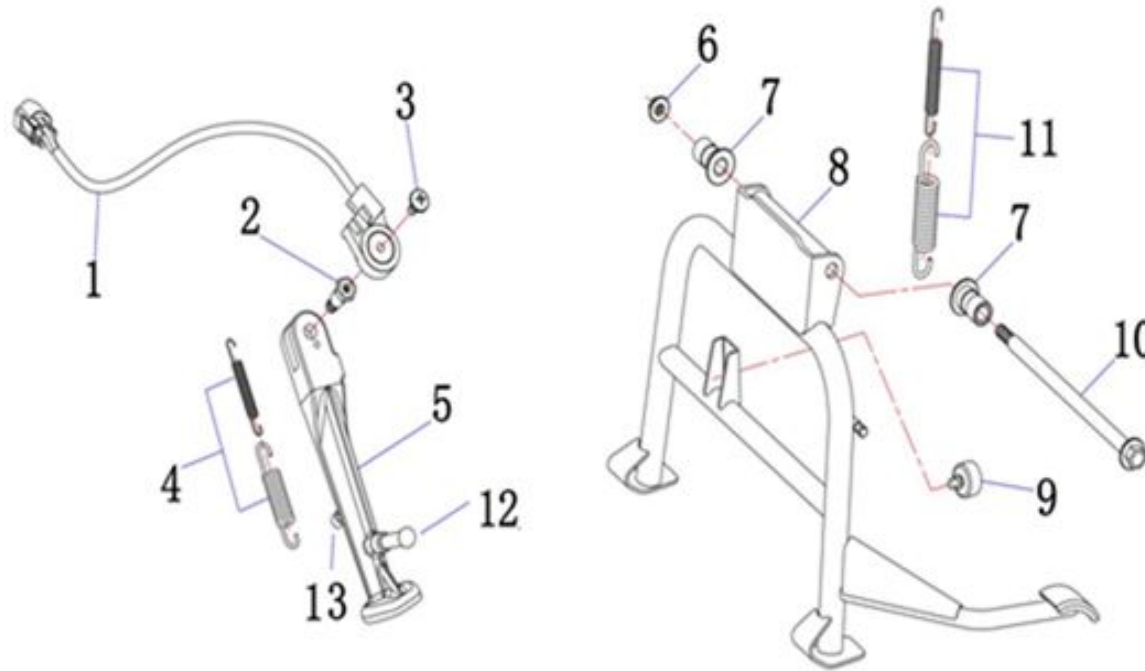
F-04

ชุดโครงตัวถัง FRAME ASSY

STT NO	หมายเลขอะไหล่	รายการอะไหล่		หน่วย U NIT	ราคา/หน่วย NOVAT	ราคาอาจเปลี่ยนแปลงโดย ไม่แจ้งให้ทราบล่วงหน้า
		ภาษาอังกฤษ	ภาษาไทย			
13	P0134286040000	PEDAL ASSY R,SILVER WHITE	ที่เหยียบพิกเท้าหน้า ขาว สีเงิน	1	675.00	
13	P0134286060000	PEDAL ASSY R,BLACK	ที่เหยียบพิกเท้าหน้า ขาว สีดำ	1	675.00	
13	P0134286180000	PEDAL ASSY R,BLUE	ที่เหยียบพิกเท้าหน้า ขาว สีฟ้า	1	675.00	
14	P0134291080000	SEAT CATCH COMP.	สายเปิดเบาะท้าย	1	90.00	
15	P0134810220000	SEAT CABLE	สายเบรค	1	260.00	
16	P0125506840000	BRACKET	เหล็กยึดกลาง	1	190.00	
17	P0125506830000	BRACKET FOOTREST	เหล็กยึดด้านข้าง	2	180.00	
18	P0132308620000	SCREW,M5*10	สกรูยึด m5x10	1	10.00	
19	P0133515300000	RUBBER	ยางปิดโครงท้าย	1	35.00	
20	P0134920170000	RUBBER	ยางรอง	1	20.00	
						P.29

F-05

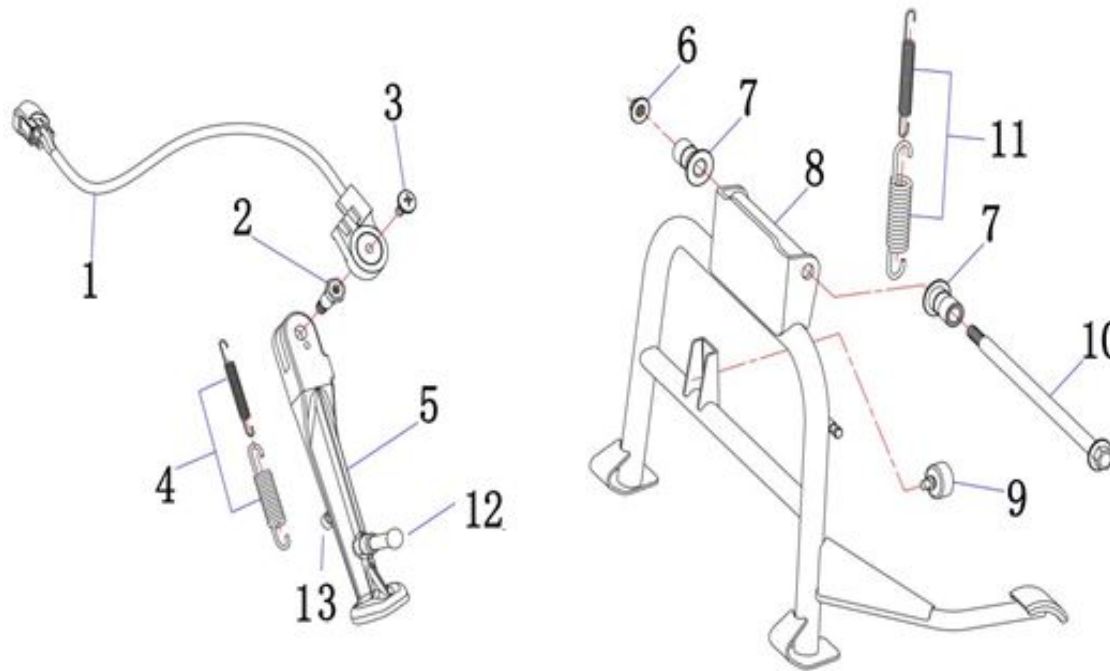
ชุดขาตั้งกลาง MAIN STAND



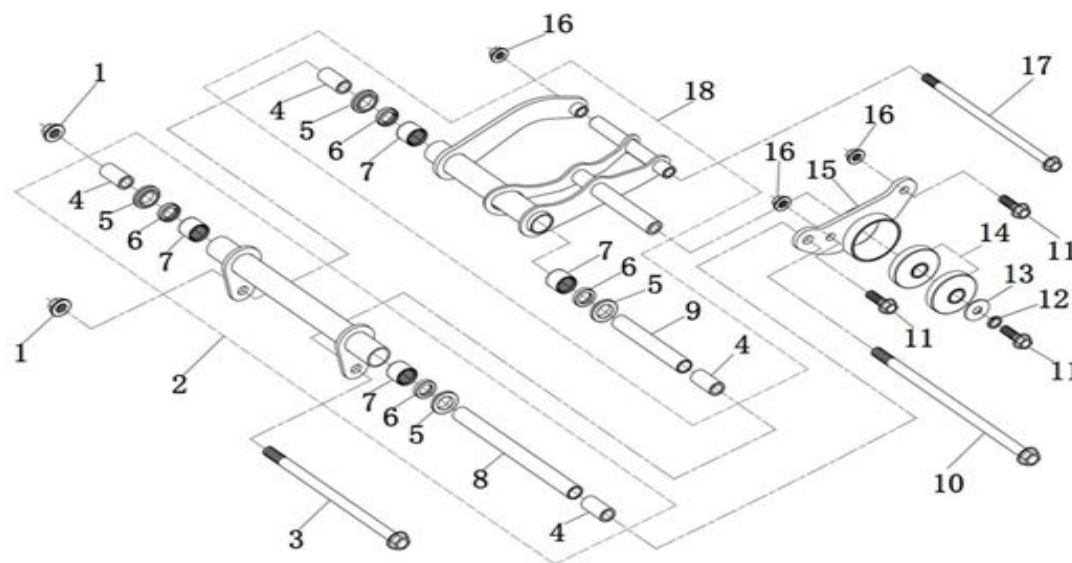
STT NO	หมายเลขอะไหล่	รายการอะไหล่		หน่วย U NIT	ราคา/หน่วย NOVAT	ราคาอาจเปลี่ยนแปลงโดย ไม่แจ้งให้ทราบล่วงหน้า
		ภาษาอังกฤษ	ภาษาไทย			
1	P0134130070000	SIDE STAND SWITCH,WITH WATERPROOF CONNEC	สวิตช์ขาตั้ง	1	190.00	
2	P0132309460000	BOLT SIDE STAND MOUNTING	โบลท์ ขาตั้ง	1	30.00	
3	P0132304630000	SCREW M6×16	โบลท์สวิตช์ขาตั้ง	1	15.00	
4	P0133915020000	BOLT SIDE STAND MOUNTING	สปริงขาตั้ง	1	45.00	
5	P0134270610000	SIDE STAND COMP SILVER	ขาตั้งด้านข้าง สีเงิน	1	825.00	
5	P0134270630000	SIDE STAND COMP BLACK	ขาตั้งด้านข้าง สีดำ	1	825.00	
6	P0132380020000	NUT M10*1.25	นัต M10*1.25	1	10.00	
7	P0132875220000	COLLOR Φ10.2×Φ16×Φ24×26×28	ปลอกกรอง	2	65.00	
8	P0133565030000	RUBBER 16	ยางรอง	8	15.00	P.30

F-05

ชุดขาตั้งกลาง MAIN STAND



STT NO	หมายเลขอะไหล่	รายการอะไหล่		หน่วย U NIT	ราคา/หน่วย NOVAT	ราคาอาจเปลี่ยนแปลงโดย ไม่แจ้งให้ทราบล่วงหน้า
		ภาษาอังกฤษ	ภาษาไทย			
9	P0125509780000	MAIN STAND COMP.	ขาตั้งคู่	1	950.00	
		STAND STOP RUBBER	ยางกันกระแทก	1	75.00	
10	P0132850410000	AXES MAIN STAND COMP.	แกนขาตั้งกลาง	1	90.00	
11	P0133920030000	TENSION SPRING MAIN STAND	ชุดสปริงขาตั้งคู่	1	60.00	
12	P0134270740000	PIN	สลัก	1	70.00	
12	P0134270750000	PIN		1		
13	P0134270760000	PIN	สลัก	1	70.00	
13	P0134270770000	PIN		1		
						P.31



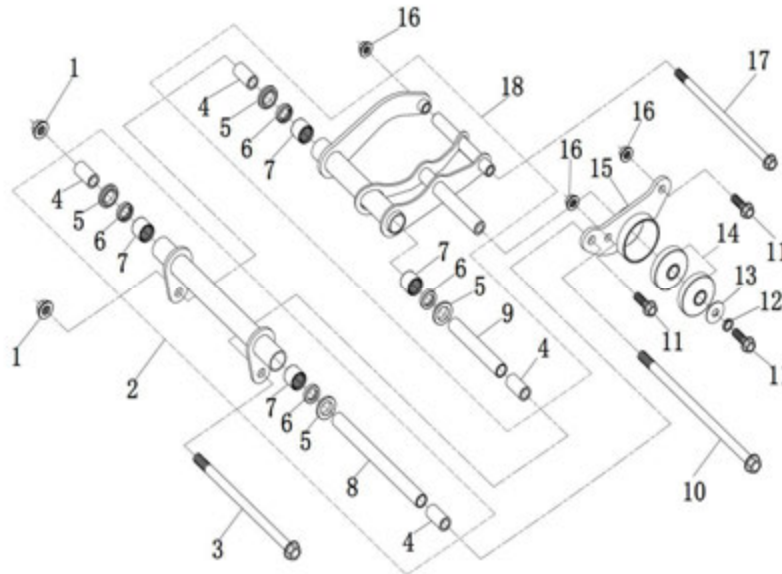
F-06

ชุดขายึดแท่นเครื่อง

STT	หมายเลขอะไหล่	รายการอะไหล่		หน่วย	ราคา/หน่วย	ราคาอาจเปลี่ยนแปลงโดย ไม่แจ้งให้ทราบล่วงหน้า
		ภาษาอังกฤษ	ภาษาไทย			
1	P0132380120000	NUT M12×1.25	นัต m12.1.25	2	10.00	
2	P0125505600000	HANGER COMP.UP	ชุดหุ้ยึดเครื่องยนต์ ตัวหน้า	1	900.00	
3	P0132850110000	BOLT Φ 12×1.25×220	โบลท์หุ้ยึดเครื่องยนต์ตัวหน้า	1	120.00	
4	P0132875800000	COLLOR Φ 12× Φ 18×36	ปลอกทรง	4	50.00	
5	P0135140940000	BUSH	บุชรอง	4	15.00	
6	P0132120500000	OIL SEAL 18×24×5	ซีลกันฝุ่น 18.24.5	4	45.00	
7	P0132010150000	BEARING HK1820 GB/T 290 ϕ 18× ϕ 24×20	ลูกปืนเข็ม	4	50.00	
8	P0132875810000	COLLOR Φ 12× Φ 17×218	ปลอกหุ้ยึดเครื่องยนต์ตัวหน้า	1	140.00	
9	P0132875820000	COLLOR Φ 12× Φ 17×122	ปลอกทรงหุ้ยึดเครื่องยนต์ ตัวหลัง	1	120.00	
10	P0132850230000	BOLT M12*1.25*328	โบลท์หุ้ยึดเครื่องยนต์ตัวหลัง	1	130.00	
11	P0132300140000	BOLT Φ 10×1.25×25	โบลท์ m10.125.25	3	10.00	P.32

F-06

ชุดขายึดแทนเครื่อง HANGER COME ENGING

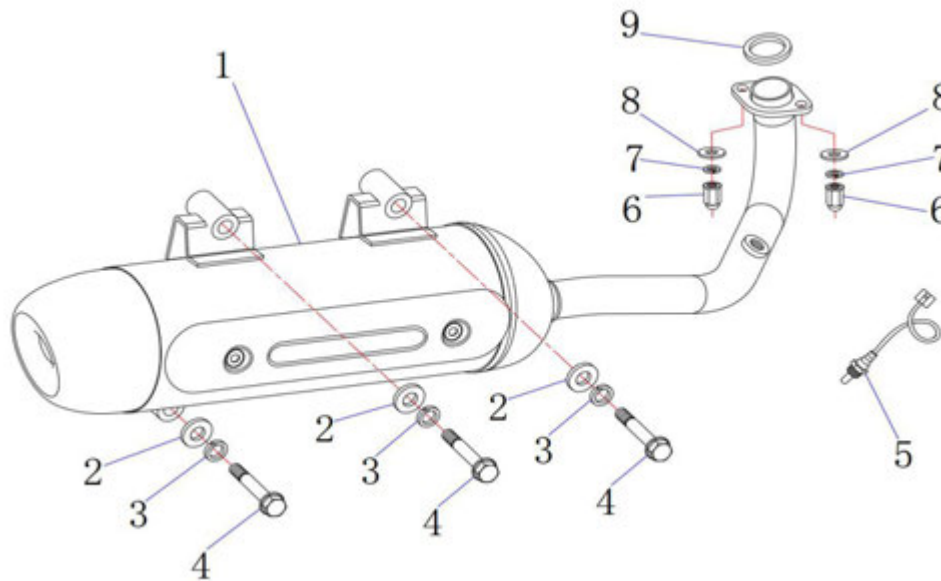


STT	หมายเลขอะไหล่	รายการอะไหล่		หน่วย	ราคา/หน่วย	ราคาอาจเปลี่ยนแปลงโดย ไม่แจ้งให้ทราบล่วงหน้า
		ภาษาอังกฤษ	ภาษาไทย			
12	P0132500010000	SPRINGWASHER	โบลท์ยึดจ้อยด้านข้าง	1	10.00	
13	P0132500220000	WASHER 10	แหวนรอง 10.20.2	1	10.00	
14	P0135140920000	RUBBER $\Phi 16 \times 20 \times \Phi 56$	ยางรอง 16.20.56	2	80.00	
15	P0125506910000	HANGER COMP.SIDE	จ้อยด้านข้าง	1	270.00	
16	P0132380020000	NUT M10*1.25	นัตยึด m10.1.25	3	10.00	
17	P0132850030000	BOLT $\Phi 10 * 1.25 * 202$	โบลท์หุยึดเครื่องยนต์ตัวหลัง	1	65.00	
18	P0125506450000	HANGER COMP.DOWN	ชุดหุยึดเครื่องยนต์ตัวหลัง	1	950.00	
						P.33

F-07

ชุดท่อไอเสีย

MUFFLER ASSY

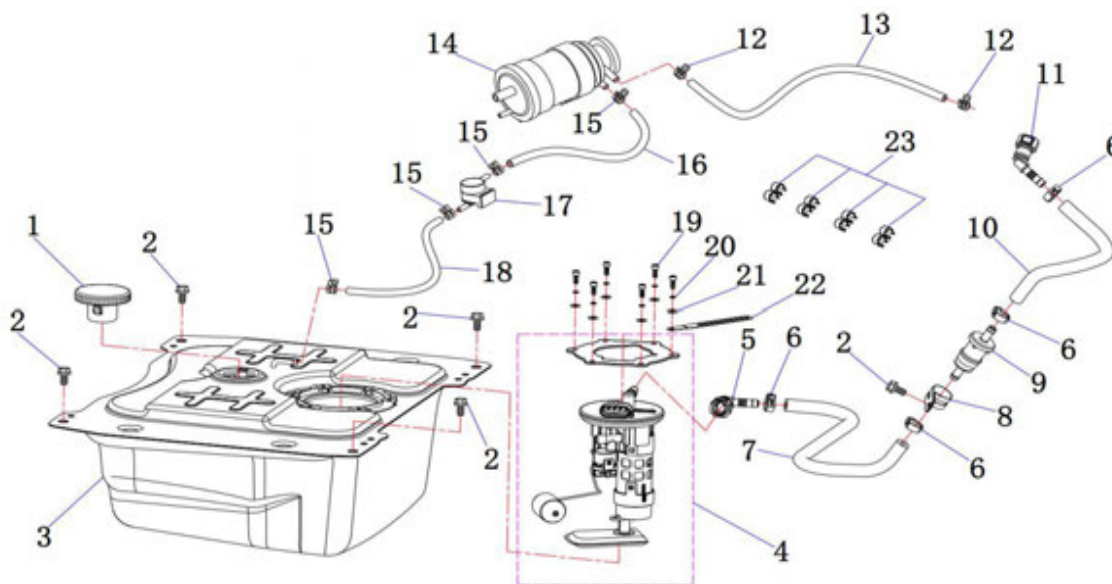


STT NO	หมายเลขอะไหล่	รายการอะไหล่		หน่วย	ราคา/หน่วย	ราคาอาจเปลี่ยนแปลงโดย ไม่แจ้งให้ทราบล่วงหน้า
		ภาษาอังกฤษ	ภาษาไทย	U NIT	NOVAT	
1	P0133200840000	MUFFLER	ชุดท่อไอเสีย	1	3,850.00	
2	P0132500220000	WASHER 10	แหวนรอง 10.20.2	3	10.00	
3	P0132500010000	SPRINGWASHER	แหวนสปริง 10	3	10.00	
4	P0132300320000	BOLT M10×1.25×55	โบลท์ m10.1.25.55	2	30.00	
5	P0131580490000	OXYGEN SENSOR	เซ็นเซอร์คอท่อไอเสีย	1	1,980.00	
6	P0132381100000	NUT M8	นัตยึดคอท่อไอเสีย	2	35.00	
7	P0132504050000	SPRING WASHER 8	แหวนสปริง 8	2	10.00	
8	P0132500670000	WASHER 8×16×1.5	แหวนรอง 8x16x1.5	2	10.00	
9	P0133340120000	GROMMET EXHAUST PIPE Φ23.5×Φ32.5×5	ปะเก็นคอท่อไอเสีย	1	45.00	
						P.34

F- 08

ชุดถังน้ำมัน

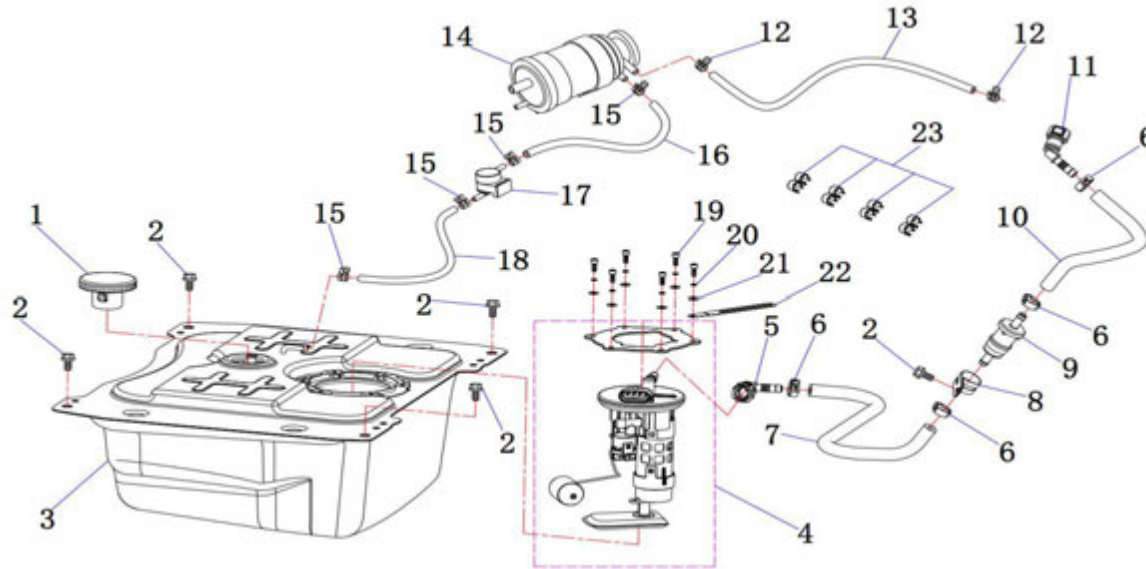
FUEL TANK



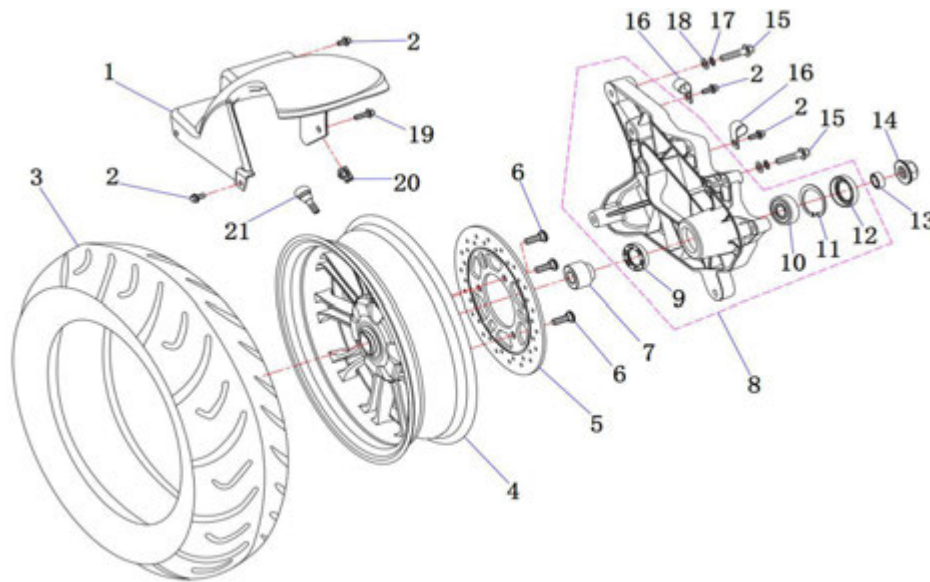
STT	หมายเลขอะไหล่	รายการอะไหล่		หน่วย	ราคา/หน่วย	ราคาอาจเปลี่ยนแปลงโดย ไม่แจ้งให้ทราบล่วงหน้า
		ภาษาอังกฤษ	ภาษาไทย			
1	P0134706670000	FUEL TANK CAP	ฝาปิดถังน้ำมัน	1	150.00	
2	P0132308930000	BOLT M6*12	โบลท์ยึดถังน้ำมัน	5	10.00	
3	P0134706790000	FUEL TANK (EFI)	ถังน้ำมัน	1	1,750.00	
4	P0134706780000	FUEL PUMP	ชุดน้ำมันเชื้อเพลิง	1	2,215.00	
5	P0131580240000	QUIK-RELEASE CONNECTOR	แจ็กตอ	1	290.00	
6	P0131580260000	CLAMP	แคว้นรัดสาย	4	20.00	
7	P0131581140000	FUEL TUBE 7.5*13.5	ท่อน้ำมันเชื้อเพลิง	1	320.00	
8	P0134231850000	BRACKET	ตัวต่อตัวกรองอากาศ	1	30.00	
9	P0134705670000	FUEL FILTER ASSY.	ตัวกรองอากาศ	1	290.00	
10	P0131581740000	GASOLINE PIPE	ท่อตัวกรองอากาศ	1	340.00	
11	P0131581320000	CONNECTING PIPE	แจ็กตอ	1	290.00	
12	P0132610150000	CLIP 10mm	คลิปปล็อค	2	20.00	P.35

F- 08

ชุดถังน้ำมัน FUEL TANK



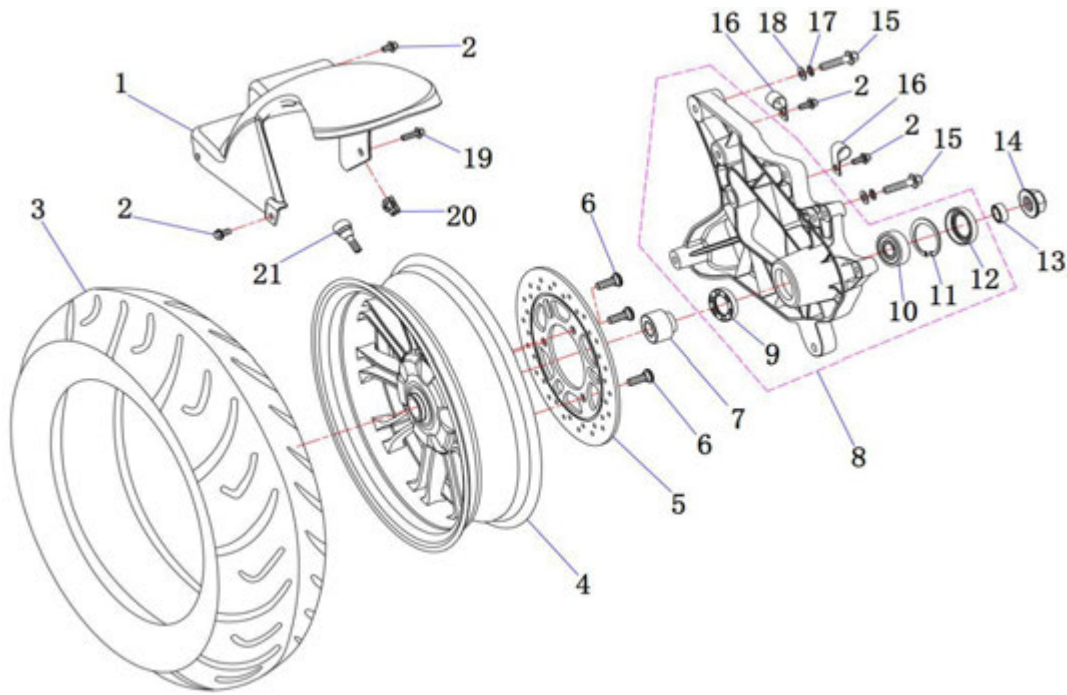
STT	หมายเลขอะไหล่	รายการอะไหล่		หน่วย	ราคา/หน่วย	ราคาอาจเปลี่ยนแปลงโดย ไม่แจ้งให้ทราบล่วงหน้า
		ภาษาอังกฤษ	ภาษาไทย			
13	P0133510330000	BRACKET FUEL FILTER $\Phi 6 \times \Phi 10$	ท่อกรองดัก	1	120.00	
14	P0134705650000	CANISTER	กรองดัก	1	375.00	
15	P0132610100000	CLAMP HOSE $\Phi 8$	คลีปล็อค	4	10.00	
16	P0133510250000	FUEL HOSE $\Phi 4.5 \times \Phi 9$	ท่อกรองดัก	4	105.00	
17	P0134706630000	ROLL OVER SENSOR, ANGLE 90	เซ็นเซอร์อากาศ	1	140.00	
18	P0133510020300	FUEL TUBE $\Phi 3.5 \times \Phi 7.5 \times 30$	ท่อเซ็นเซอร์อากาศ	1	55.00	
19	P0132304550000	SCREW M5 \times 14	สกรูยึด M5 \times 14	6	10.00	
20	P0132500100000	SPRING WASHER 5	แหวนสปริง 5	6	10.00	
21	P0132504720000	WASHER 5*15*1	แหวนรอง 5*15*1	6	10.00	
22	P0134256530000	CABLE HOLDER	สายรัด	1	15.00	
23	P0134295740000	NYLON WIRE CLIP 2- $\Phi 8.25$	กิ๊ปยาง	2	15.00	
						P.36



F- 09

ชุด วงล้อหลัง REAR WHEEL

STT	หมายเลขอะไหล่	รายการอะไหล่		หน่วย	ราคา/หน่วย	ราคาอาจเปลี่ยนแปลงโดย ไม่แจ้งให้ทราบล่วงหน้า
		ภาษาอังกฤษ	ภาษาไทย			
1	P0134541350000	FENDER REAR WHEEL PP	บังโคลนตัวในหลัง	1	275.00	
2	P0132200030000	FLANGE BOLT M6*12	โบลท์ m6x16	3	10.00	
3		TYRE,120/70-12	ยางนอกหลัง	1	1,100.00	
4	P0135003600000	REAR RIM	วงล้อหลัง สีดำ	1	3,445.00	
4	P0135003620000	REAR RIM SILVER WHITE	วงล้อหลัง สีเงิน	1	3,445.00	
5	P0135410500000	BRAKE DISC	จานดิสหลัง สีดำ	1	850.00	
5	P0135410620000	REAR BRAKE DISC SILVER	จานดิสหลัง สีเงิน	1	850.00	
6	P0132309390000	BOLT,DISC PLATE	โบลท์ จานดิสหลัง	4	30.00	
7	P0132875860000	COLLOR $\Phi 17 \times \Phi 25 \times \Phi 35 \times 8 \times 27$	บุชรอง	1	100.00	
8	P0125508000000	REAR WHEEL LINK ASS.	เรือนยึดเครื่องยนต์	1	1,790.00	
9	P0132120560000	OIL SEAL38x25x7	ซีลล้อหลัง	1	135.00	
10	P0132000710000	BEARING 6203-2Z	ดลับลูกปืน	1	220.00	
11	P0132600230000	RETAINING RING 47	โอริง	1	50.00	
12	P0132120570000	OIL SEAL47x27x7	ซีลเรือนยึดเครื่องยนต์	1	120.00	P.37



F- 09

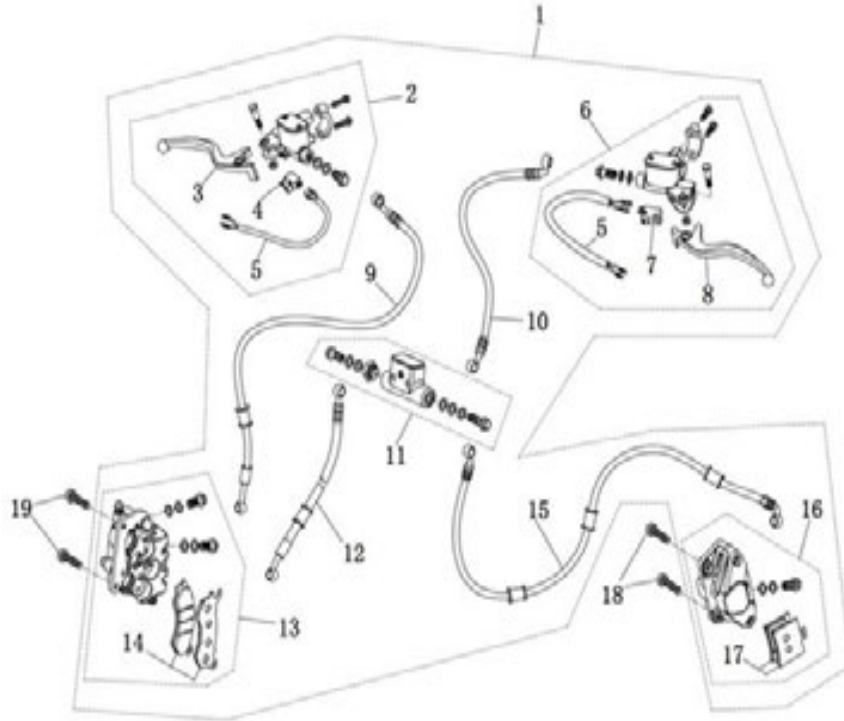
ชุด วงล้อหลัง REAR WHEEL

STT NO	หมายเลขอะไหล่	รายการอะไหล่		หน่วย U NIT	ราคา/หน่วย NOVAT	ราคาอาจเปลี่ยนแปลงโดย ไม่แจ้งให้ทราบล่วงหน้า
		ภาษาอังกฤษ	ภาษาไทย			
13	P0132875870000	COLLOR $\Phi 16.5 \times \Phi 27 \times 8$	บุชรอง	1	35.00	
14	P0132380190000	NUT M16*1.5	นัต m16.1.5	1	40.00	
15	P0132200880000	BOLT M8*65	โบลท์ยัด m 8x50	2	20.00	
16	P0134295220000	BRAKE HOSE HOLDER	จ้อยยึดสาย	2	15.00	
17	P0132504050000	SPRING WASHER 8	สปริง 8	2	10.00	
18	P0132500670000	WASHER 8*16*1.5	แหวนรอง 8x16x1.5	2	10.00	
19	P0132303990000	BOLT, M6*16*3	โบลท์ยัด m 6x12	1	35.00	
20	P0132380620000	NUT M6	คลีปนัต	1	10.00	
21	P0135035060000	VALVE RIM	จึบลมล้อหลัง	1	90.00	
						P.38

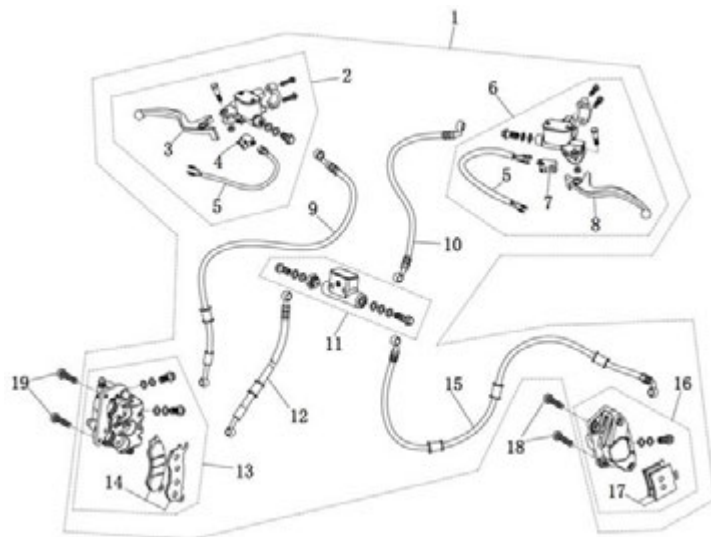
F-10

ชุด แม่ปั๊มบน

FRONT DISC BRAKE



STT	หมายเลขอะไหล่	รายการอะไหล่		หน่วย	ราคา/หน่วย	ราคาอาจเปลี่ยนแปลงโดย ไม่แจ้งให้ทราบล่วงหน้า
		ภาษาอังกฤษ	ภาษาไทย			
1	P0135402080000	CBS HYDRAULIC BRAKE	ชุดแม่ปั๊มเบรคหน้า L / R	1	6,180.00	
1	P0135402090000	CBS HYDRAULIC BRAKE LEVER IN SILVER		1		
2	P0135472590000	FRONT MASTER CYLINDER BLACK LEVER	แม่ปั๊มเบรคบนหน้า ขาว	1	900.00	
2	P0135472600000	FRONT MASTER CYLINDER SILVER LEVER		1		
3	P0135473340000	DISC BRAKE LEVER R.	มือเบรค ขาว สีดำ	1	190.00	
3	P0135473350000	DISC BRAKE LEVER R SILVER	มือเบรค ขาว สี เงิน	1		
4	P0135473320000	BRAKE SWITCH R	สวิตช์ไฟเบรค ขาว	1	90.00	
5	P0135472450000	BRAKE SWITCH CABLE	สายสวิตช์ไฟเบรค	1	50.00	
6	P0135473870000	CYLINDER COMP FR	แม่ปั๊มเบรคบนหน้า ซ้าย	1	900.00	
6	P0135473880000	REAR BRAKE MASTER CYLINDER LEVER IN SILVER		1		P.39

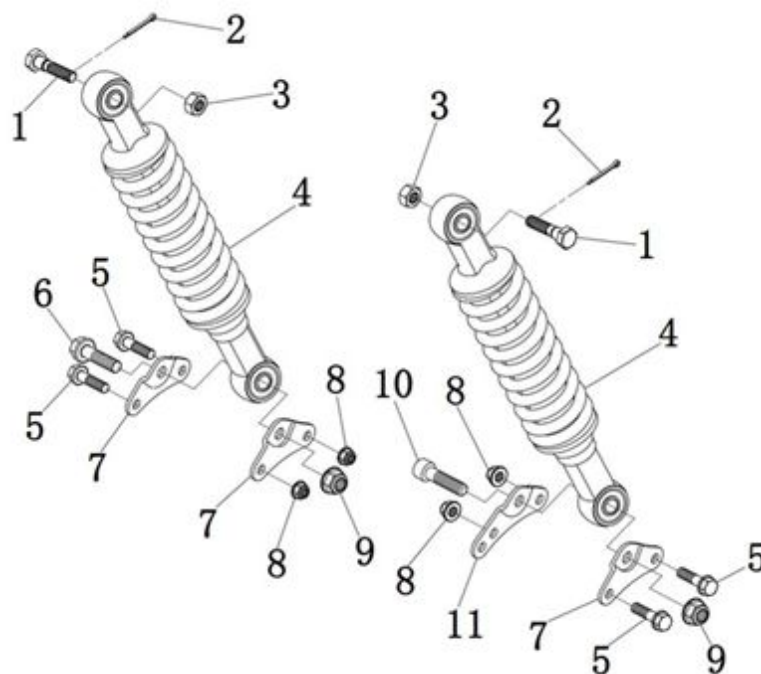


F-10

ชุด แม่ปั๊มบน

FRONT DISC BRAKE

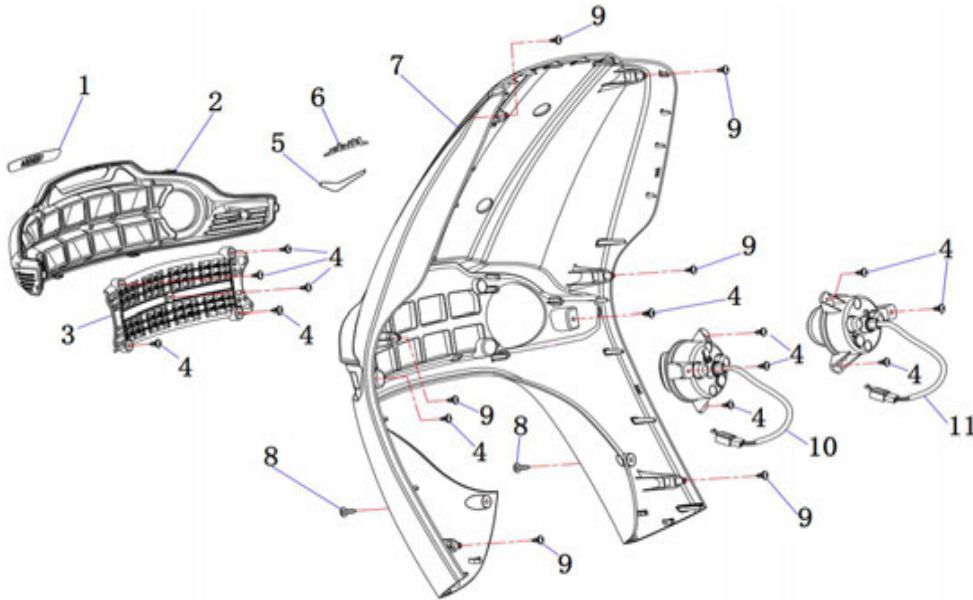
STT NO	หมายเลขอะไหล่	รายการอะไหล่		หน่วย	ราคา/หน่วย	ราคาอาจเปลี่ยนแปลงโดย ไม่แจ้งให้ทราบล่วงหน้า
		ภาษาอังกฤษ	ภาษาไทย	U NIT	NOVAT	
7	P0135473330000	BRAKE SWITCH L	สวิตช์ไฟเบรค ซ้าย	1	90.00	
8	P0135473360000	DISC BRAKE LEVER L.	มือเบรค ซ้าย สี ดำ	1	170.00	
8	P0135473370000	REAR BRAKE LEVER SILVER	มือเบรค ซ้าย สี เงิน	1	170.00	
9	P0135473900000	FRONT BRAKE HOSE	ท่อน้ำมันเบรคหน้า ขวา	1	625.00	
10	P0135473890000	CBS BRAKE HOSE	ท่อน้ำมันเบรคหน้า ซ้าย	1	240.00	
11	P0135471560000	CBS DELAY PUMP	ปั๊ม CBS ตัวกลาง	1	950.00	
12	P0135473910000	CBS MASTER CYLINDER ASSY	ท่อต่อ ปั๊ม CBS	1	420.00	
13	P0135473930000	FRONT BRAKE CALIPER ASSY.	ชุดแม่ปั๊มตัวล่าง หน้า ขวา	1	1,545.00	
14	P0135472470000	FRONT BRAKE PAD KIT	ผ้าเบรคหน้า	1	300.00	
15	P0135473920000	REAR BRAKE HOSE	ท่อน้ำมันเบรคหลัง	1	935.00	
16	P0135472880000	REAR BRAKE CALIPER	ชุดแม่ปั๊มตัวล่าง หลัง	1	1,360.00	
17	P0135470400000	REAR BRAKE PAD KIT	ผ้าเบรคหลัง	1	250.00	
18	P0132303920000	FLANGE BOLT M8*35	โบลท์ m8x35	2	20.00	
19	P0132307230000	FLANGE BOLT M8*30	โบลท์ m8x30	2	10.00	P.40



F-11

ชุดโช้คอัพหลัง REAR SHOCK ABSORBER

STT NO	หมายเลขอะไหล่	รายการอะไหล่		หน่วย	ราคา/หน่วย	ราคาอาจเปลี่ยนแปลงโดย ไม่แจ้งให้ทราบล่วงหน้า
		ภาษาอังกฤษ	ภาษาไทย			
1	P0132308460000	BLOT M10*1.25*40	โบลท์ m10.1.25.40	2	25.00	
2	P0132730020000	SPLIT PIN 1.6*25	สลัก 1.6*25	2	10.00	
3	P0132381630000	NUT M10*1.25	โบลท์ m10.1.25	2	15.00	
4	P0135121550000	DOUBLE REAR SHOCK ABSORBER	ชุดโช้คอัพหลัง	2	1,900.00	
5	P0132308410000	FLANGE BOLT M8*50	โบลท์ m 8.50	4	15.00	
6	P0132300230000	BOLT W/HOLE M10*1.25*40	โบลท์ m10.1.25.40	1	25.00	
7	P0125505710000	BRACKET RR. SHOCK ABSORBER.	หุ้ยัดโช้คตัวนอก	3	50.00	
8	P0132380350000	NUT M8	นัต m8	4	10.00	
9	P0132380060000	NUT,M10*1.25	นัต m10*1.25	2	10.00	
10	P0132302830000	BOLT M10x1.25x40	โบลท์ m10x1.25x40	1	20.00	
11	P0125500540000	BRACKET RR. SHOCK ABSORBER.	หุ้ยัดโช้คตัวใน	1	90.00	P.41

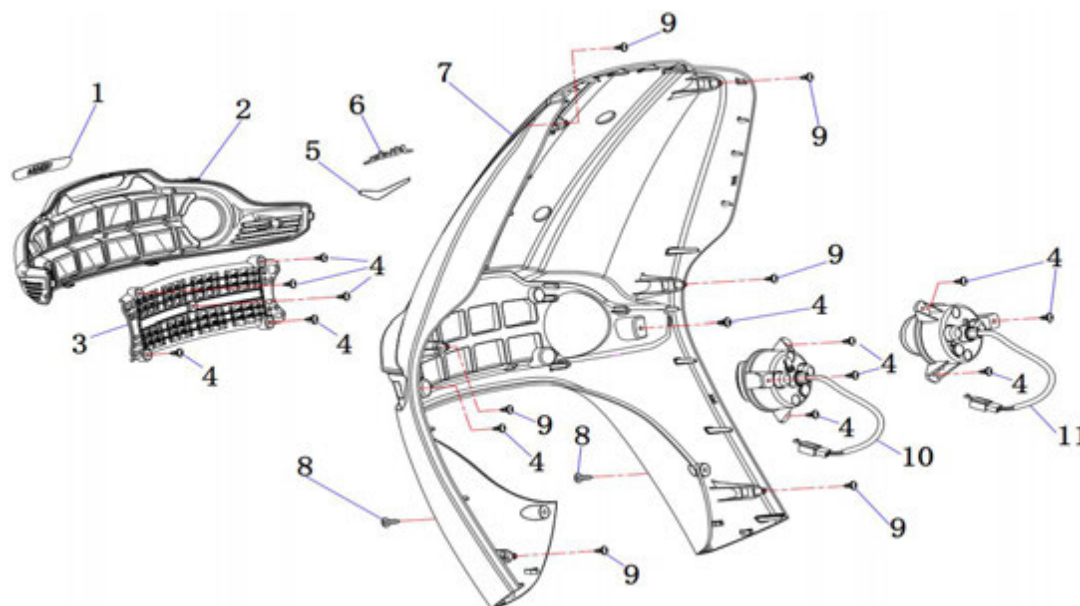


F-12

ชุดฝาครอบด้านหน้า

FRONT PANEL

STT	หมายเลขอะไหล่	รายการอะไหล่		หน่วย	ราคา/หน่วย	ราคาอาจเปลี่ยนแปลงโดย ไม่แจ้งให้ทราบล่วงหน้า
		ภาษาอังกฤษ	ภาษาไทย			
1	P0142901990000	VICTORIA LABEL	สติ๊กเกอร์ด้านหน้า	1	45.00	
2	P0120804580000	FRONT PANEL COVER BLACK BL	ตะแกรงฝาครอบด้านหน้า สีดำ	1	650.00	
2	P0120804940000	FRONT PANEL COVER SILVER MS	ตะแกรงฝาครอบด้านหน้า สีเงิน	1	650.00	
2	P0120806960000	FRONT PANEL COVER ORANGE GE	ตะแกรงฝาครอบด้านหน้า สีส้ม	1	650.00	
3	P0120805220000	NET PANEL FRONT PANEL RED HR	แผงช่องลมด้านหน้า สีแดง	1	480.00	
3	P0120805230000	NET PANEL FRONT PANEL MATTE BLACK MC	แผงช่องลมด้านหน้า สีดำ	1	480.00	
3	P0120807050000	NET PANEL FRONT PANEL BLUE DB	แผงช่องลมด้านหน้า สีฟ้า	1	480.00	
4	P0132303510000	SCREW ST4.2*12	สกรู ST4.2.12	13	10.00	
5	P0142902000000	HARDMARK	สติ๊กเกอร์ด้านหน้า สี ดำ	1	90.00	
5	P0142902010000	HARDMARK	สติ๊กเกอร์ด้านหน้า สี เงิน	1	90.00	
5	P0142902430000	LABEL BLUE DB	สติ๊กเกอร์ด้านหน้า สีฟ้า	1	90.00	



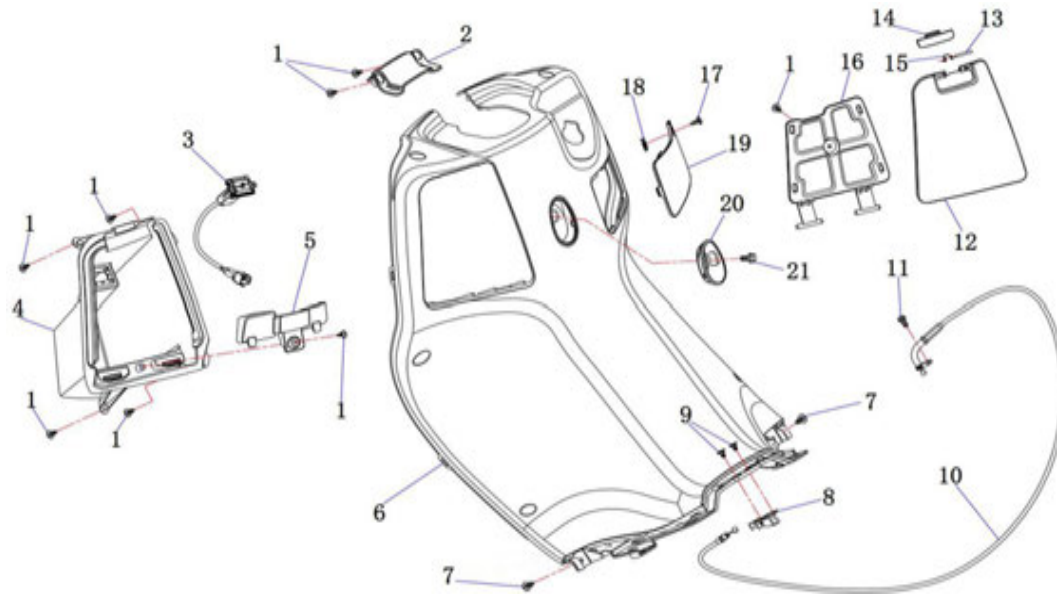
F-12

ชุดฝาครอบด้านหน้า FRONT PANEL

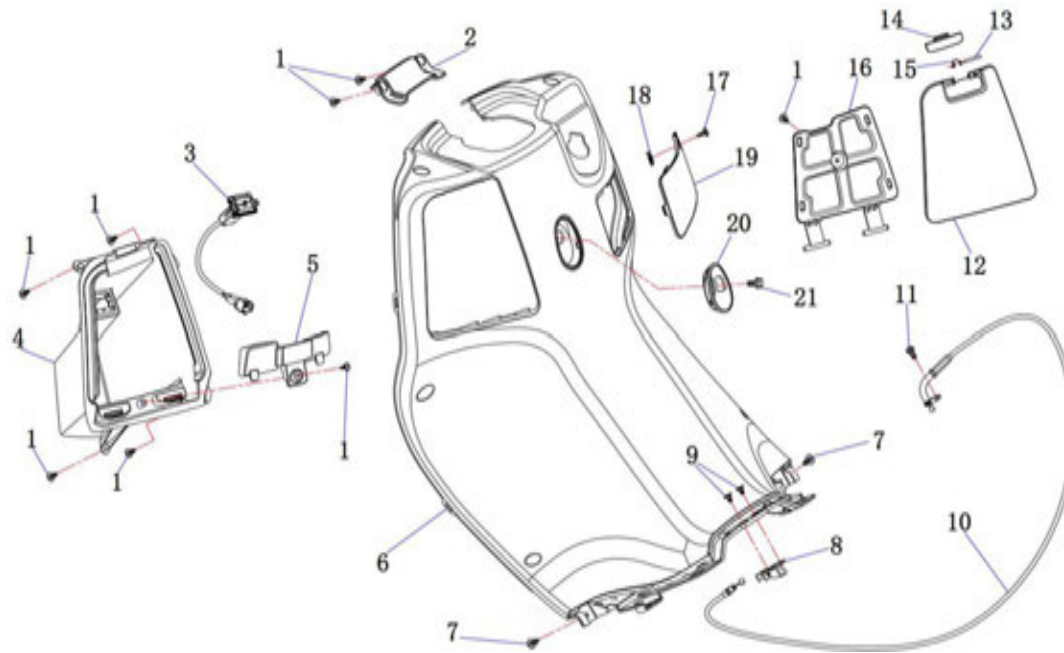
STT	หมายเลขอะไหล่	รายการอะไหล่		หน่วย	ราคา/หน่วย	ราคาอาจเปลี่ยนแปลงโดย ไม่แจ้งให้ทราบล่วงหน้า
		ภาษาอังกฤษ	ภาษาไทย			
6	P0142903510000	HARDMARK	สติ๊กเกอร์ด้านหน้า สีดำ	1	45.00	
7	P0120807280000	FRONT PANEL BLUE WB	ฝาครอบด้านหน้า สีฟ้า	1	2,150.00	
7	P0120808950000	FRONT PANEL GREEN RG	ฝาครอบด้านหน้า สีเขียว	1	2,150.00	
7	P0120809220000	FRONT PANEL GREY PK	ฝาครอบด้านหน้า สีแดง	1	2,150.00	
7	P0120809340000	FRONT PANEL RED FR	ฝาครอบด้านหน้า สีเทา	1	2,150.00	
7	P0120808980000	FRONT PANEL, MATTE BLACK MK	ฝาครอบด้านหน้า สีดำด้าน	1	2,150.00	
7	P0120809040000	FRONT PANEL, BLUE TB	ฝาครอบด้านหน้า สีฟ้า-ขาว	1	2,150.00	
8	P0132303570000	SCREW ST4.8*16	สกรู ST4.8.16	2	10.00	
9	P0132303510000	SCREW ST4.2*12	สกรู ST4.2.12	6	10.00	
9	P0133742420000	FLASHER LIGHT ASSY. FL	ชุดไฟเลี้ยวหน้า ซ้าย	1	910.00	
10	P0133742430000	FLASHER LIGHT ASSY. FR	ชุดไฟเลี้ยวหน้า ขวา	1	910.00	
						P.43

F-13

ชุดฝาครอบด้านใน



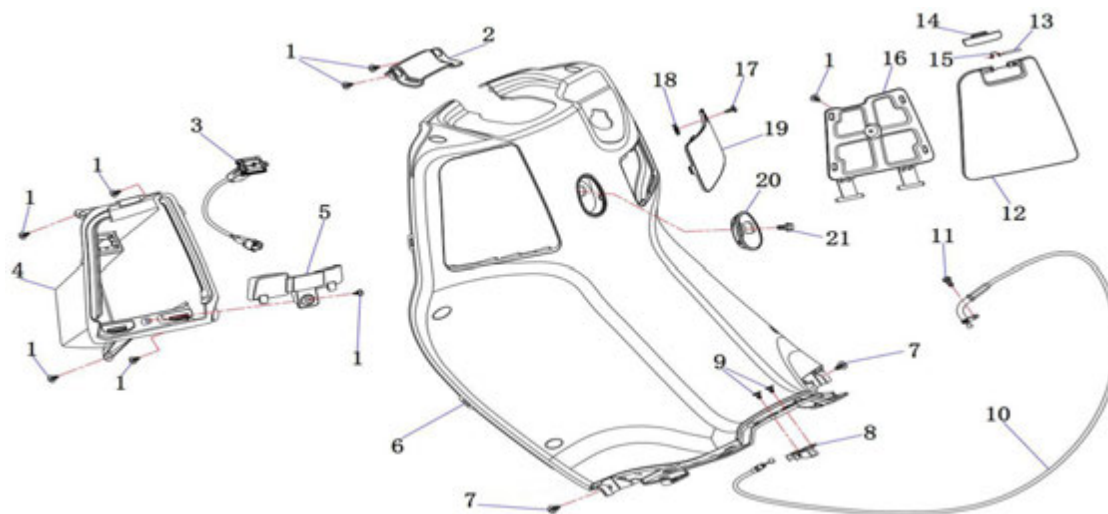
STT	หมายเลขอะไหล่	รายการอะไหล่		หน่วย	ราคา/หน่วย	ราคาอาจเปลี่ยนแปลงโดย ไม่แจ้งให้ทราบล่วงหน้า
		ภาษาอังกฤษ	ภาษาไทย			
1	P0132303510000	SCREW ST4.2*12	สกรู ST4.2.12	8	10.00	
2	P0120804410000	LEG SHIELD BOX COVER BLACK BL	ฝาปิด สีดำ	1	110.00	
2	P0120806280000	LEG SHIELD BOX COVER METALLIC PAINT WHITE PW	ฝาปิด สีขาว	1	110.00	
2	P0120806790000	LEG SHIELD BOX COVER ORANGE GE	ฝาปิด สีส้ม	1	110.00	
2	P0120805520000	LEG SHIELD BOX COVER,BROWN BW	ฝาปิด สีน้ำตาล	1	110.00	
3	P0133800100000	USB CHARGER	สาย USB	1	460.00	
4	P0134455810000	BOX IPHONE	กล่องด้านในฝาครอบ	1	350.00	
5	P0134501500000	BOTTOM PANEL	สายรัด	1	70.00	
6	P0120804420000	LEG SHIELD BLACK BL	ฝาครอบตัวใน สีดำ	1	2,370.00	
6	P0120806290000	LEG SHIELD METALLIC PAINT WHITE PW	ฝาครอบตัวใน สี ขาว	1	2,370.00	
6	P0120806800000	LEG SHIELD ORANGE GE	ฝาครอบตัวใน สีส้ม	1	3,150.00	
6	P0120805530000	LEG SHIELD,BROWN BW	ฝาครอบตัวใน สีน้ำตาล	1	2,370.00	P.44



F-13

ชุดฝาครอบด้านใน

STT NO	หมายเลขอะไหล่	รายการอะไหล่		หน่วย	ราคา/หน่วย	ราคาอาจเปลี่ยนแปลงโดย ไม่แจ้งให้ทราบล่วงหน้า
		ภาษาอังกฤษ	ภาษาไทย	U NIT	NOVAT	
7	P0132303580000	SCREW ST4.8*16	สกรู ST4.8.16	2	10.00	
8	P0134290060000	LOCK FUEL TANK	ตะขอล็อคถัง	1	130.00	
9	P0132303150000	SCREW M6×12	สกรู m6x12	2	10.00	
10	P0134840020000	CAP FUEL TANK CABLE	สายเปิดฝาถัง	1	210.00	
11	P0132230170000	SCREW M5*8	สกรู m5x10	1	10.00	
12	P0120804440000	FRONT BOX COVER BLACK BL	ฝาปิดกระเป๋าสีดำ	1	420.00	
12	P0120806310000	FRONT BOX COVER METALLIC PAINT WHITE PW	ฝาปิดกระเป๋าสีขาว	1	420.00	
12	P0120806820000	FRONT BOX COVER ORANGE GE	ฝาปิดกระเป๋าสีส้ม	1	420.00	
12	P0120805550000	FRONT BOX COVER,BROWN BW	ฝาปิดกระเป๋าสีน้ำตาล	1	420.00	
13	P0132850870000	AXLE Φ3*30	แกนล้อฝาปิด	1	30.00	
						P.45



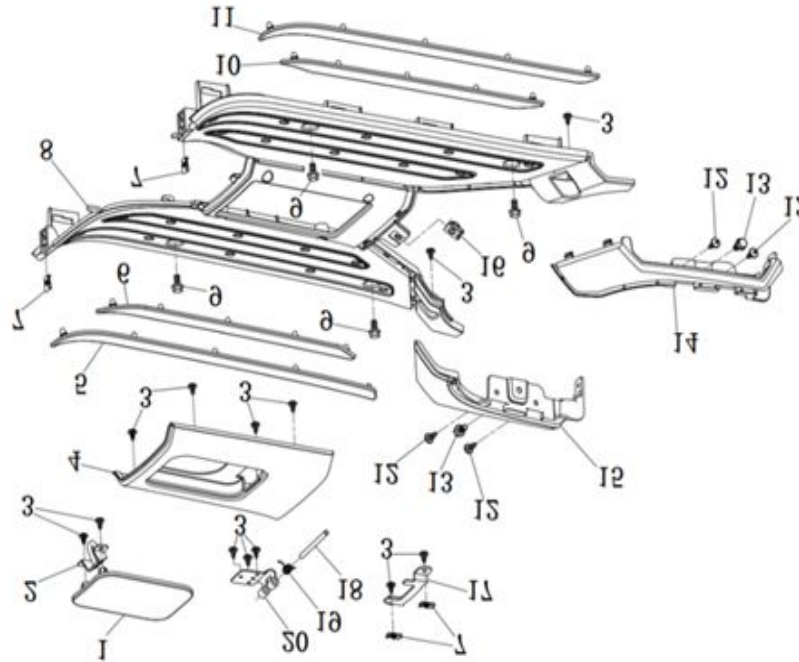
F-13

ชุดฝาครอบด้านใน

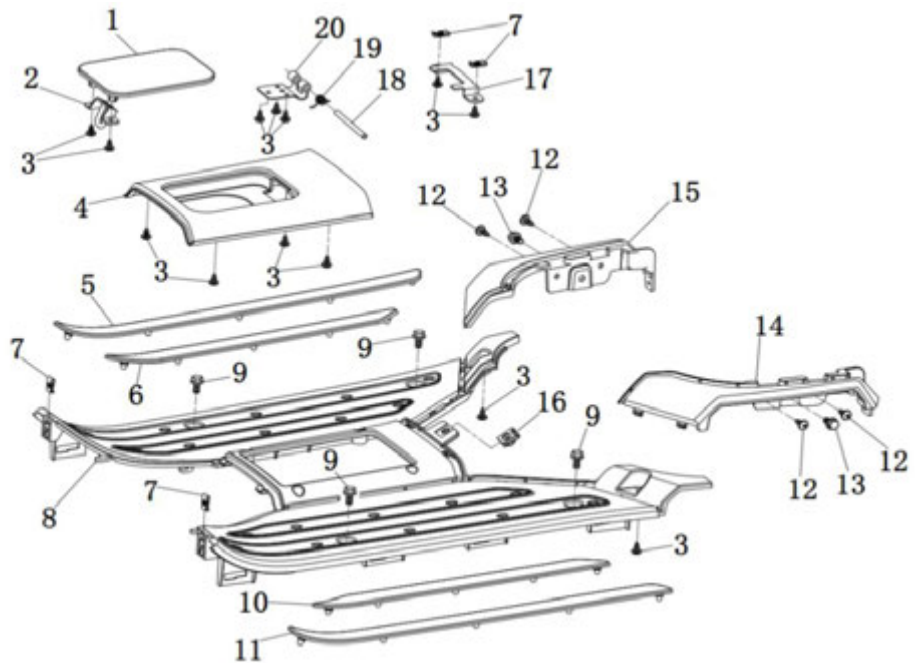
STT	หมายเลขอะไหล่	รายการอะไหล่		หน่วย	ราคา/หน่วย	ราคาอาจเปลี่ยนแปลงโดย ไม่แจ้งให้ทราบล่วงหน้า
		ภาษาอังกฤษ	ภาษาไทย			
NO				UNIT	NOVAT	
14	P0120804590000	FRONT BOX COVER HANDLE BLACK BL	ฝาครอบในด้านบน สีดำ	1	110.00	
14	P0120804950000	FRONT BOX COVER HANDLE SILVER MS	ฝาครอบในด้านบน สีเงิน	1	110.00	
14	P0120806970000	FRONT BOX COVER HANDLE ORANGE GE	ฝาครอบในด้านบน สีส้ม	1	110.00	
15	P0133945030000	SPRING	สปริงลีด	1	10.00	
16	P0134455820000	INNER STRIP FRONT BOX	แผ่นด้านใน	1	240.00	
17	P0132303570000	SCREW ST4.8*16	สกรู ST4.8.6	1	10.00	
18	P0132381120000	SPRINGNUT4.2 16*11	นัตสปริง 4.2	1	10.00	
19	P0120804430000	COVER WATER TANK BLACK BL	ฝาปิดเล็ก สีดำ	1	295.00	
19	P0120806300000	COVER WATER TANK METALLIC PAINT WHITE PW	ฝาปิดเล็ก สีขาว	1	295.00	
19	P0120806810000	COVER WATER TANK ORANGE GE	ฝาปิดเล็ก สีส้ม	1	295.00	
19	P0120805540000	COVER WATER TANK,BROWN BW	ฝาปิดเล็ก สีน้ำตาล	1	295.00	
20	P0134465600000	HELMET HOOK	ตะขอเกี่ยว	1	170.00	
20	P0134465610000	HELMET HOOK	ตะขอเกี่ยว	1	170.00	
21	P0132300780000	FLANGE BOLT M6*20	โบลท์ m6x20	1	25.00	

F-14

ชุดแผ่นวางเท้า



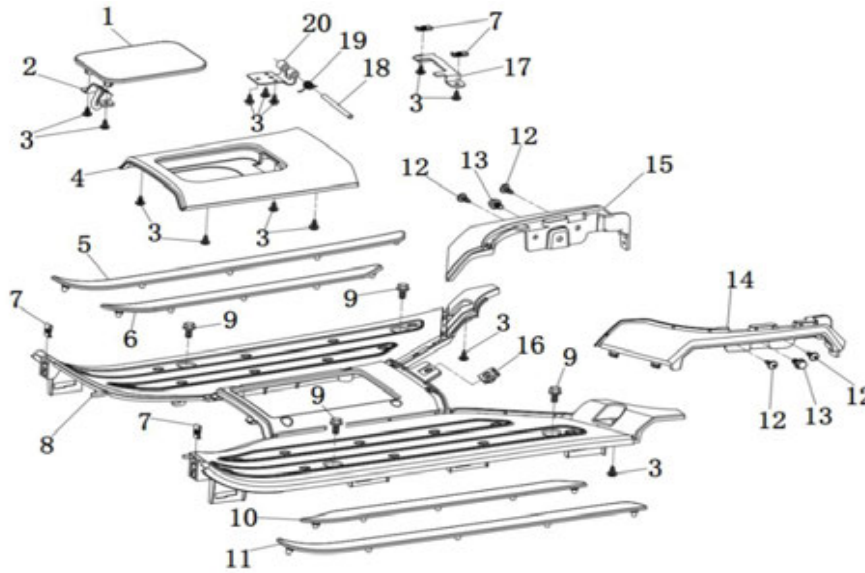
STT NO	หมายเลขอะไหล่	รายการอะไหล่		หน่วย	ราคา/หน่วย	ราคาอาจเปลี่ยนแปลงโดย ไม่แจ้งให้ทราบล่วงหน้า
		ภาษาอังกฤษ	ภาษาไทย	U NIT	NOVAT	
1	P0120804460000	COVER FUEL TANK CAP BLACK BL	ฝาปิดถังน้ำมัน สีดำ	1	260.00	
1	P0120806330000	COVER FUEL TANK CAP METALLIC PAINT WHITE PW	ฝาปิดถังน้ำมัน สีขาว	1	260.00	
1	P0120806840000	COVER FUEL TANK CAP ORANGE GE	ฝาปิดถังน้ำมัน สีส้ม	1	260.00	
1	P0120805570000	COVER,FUEL TANK CAP,BROWN BW	ฝาปิดถังน้ำมัน สีน้ำตาล	1	260.00	
2	P0125506880000	BRACKET FUEL TANK CAP	ตัวยึดฝาปิดถังน้ำมัน	1	90.00	
3	P0132303510000	SCREW ST4.2*12	สกรู ST4.2.12	13	10.00	
4	P0120804450000	COVER FUEL TANK BLACK BL	ครอบถังน้ำมัน สีดำ	1	495.00	
4	P0120806320000	COVER FUEL TANK METALLIC PAINT WHITE PW	ครอบถังน้ำมัน สีขาว	1	495.00	
4	P0120806830000	COVER FUEL TANK ORANGE GE	ครอบถังน้ำมัน สีส้ม	1	495.00	
4	P0120805560000	COVER,FUEL TANK,BROWN BW	ครอบถังน้ำมัน สีน้ำตาล	1	495.00	
5	P0133585630000	RUBBER 1	แผ่นยางวางเท้าขึ้นยาว	1	140.00	
6	P0133585640000	RUBBER 2	แผ่นยางวางเท้าขึ้นสั้น	1	140.00	



F-14

ชุดแผ่นวางเท้า FLOOR PANEL

STT	หมายเลขอะไหล่	รายการอะไหล่		หน่วย	ราคา/หน่วย	ราคาอาจเปลี่ยนแปลงโดย ไม่แจ้งให้ทราบล่วงหน้า
		ภาษาอังกฤษ	ภาษาไทย			
7	P0132381120000	SPRINGNUT4.2 16*11	นัตสปริง 4.2	4	10.00	
8	P0120807060000	FLOOR ORANGE GE	แผ่นวางเท้า สีส้ม	1	1,320.00	
8	P0120811890000	FLOOR,BLACK BL	แผ่นวางเท้า สีดำ	1	1,320.00	
8	P0120812260000	FLOOR,BROWN BW	แผ่นวางเท้า สีน้ำตาล	1	1,320.00	
8	P0120811880000	FLOOR,METALLIC PAINT WHITE PW	แผ่นวางเท้า สีขาว	1	1,320.00	
9	P0132300570000	BOLT M6×12	bolt ยึดแผ่นวางเท้า	4	10.00	
10	P0133585620000	RUBBER	แผ่นยางวางเท้าชั้นยาว	1	140.00	
11	P0133585610000	RUBBER	แผ่นยางวางเท้าชั้นสั้น	1	140.00	
12	P0132303570000	SCREW ST4.8*16	สกรู ST4.8*16	4	10.00	
13	P0132303990000	BOLT,M6*16*3	นัตสปริง m6	2	10.00	
						P.48



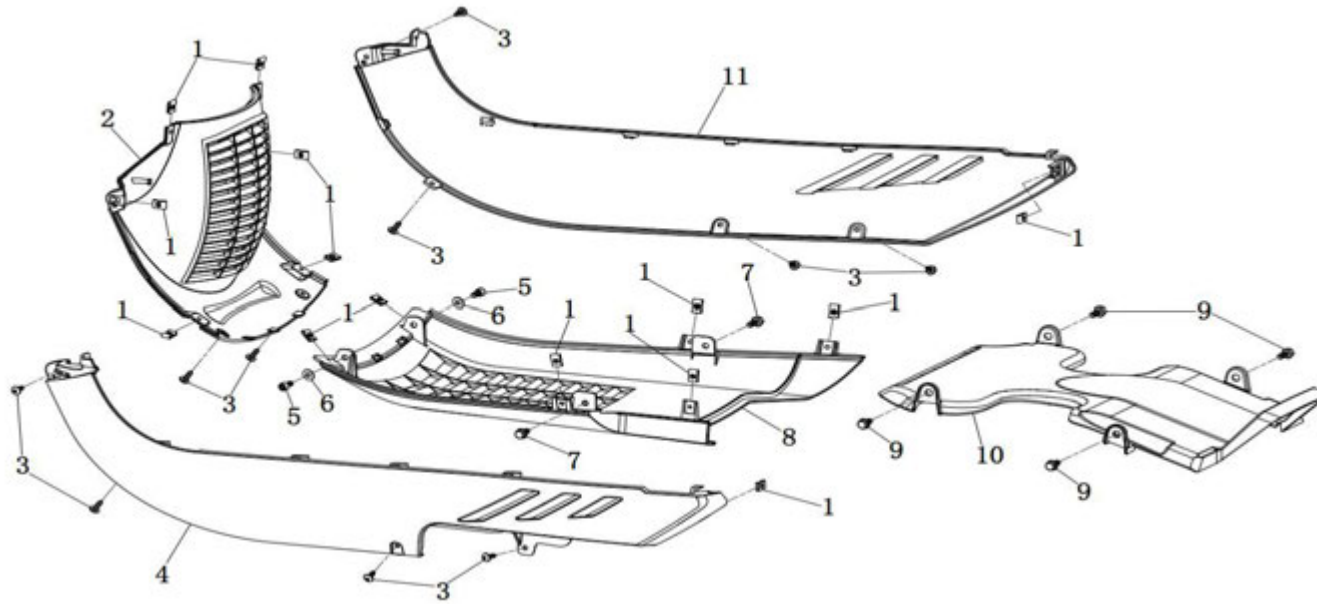
F-14

ชุดแผ่นวางเท้า FLOOR PANEL

STT	หมายเลขอะไหล่	รายการอะไหล่		หน่วย	ราคา/หน่วย	ราคาอาจเปลี่ยนแปลงโดย ไม่แจ้งให้ทราบล่วงหน้า
		ภาษาอังกฤษ	ภาษาไทย			
14	P0120804470000	LEFT PEDAL COVER BLACK BL	แผ่นวางเท้า ซ้าย สีดำ	1	250.00	
14	P0120806340000	LEFT PEDAL COVER METALLIC PAINT WHITE PW	แผ่นวางเท้า ซ้าย สีขาว	1	250.00	
14	P0120806850000	LEFT PEDAL COVER ORANGE GE	แผ่นวางเท้า ซ้าย สีส้ม	1	250.00	
14	P0120805580000	LEFT PEDAL COVER,BROWN BW	แผ่นวางเท้า ซ้าย สีน้ำตาล	1	250.00	
15	P0120804480000	RIGHT PEDAL COVER BLACK BL	แผ่นวางเท้า ขวา สีดำ	1	250.00	
15	P0120806350000	RIGHT PEDAL COVER METALLIC PAINT WHITE PW	แผ่นวางเท้า ขวา สีขาว	1	250.00	
15	P0120806860000	RIGHT PEDAL COVER ORANGE GE	แผ่นวางเท้า ขวา สีส้ม	1	250.00	
16	P0120805590000	RIGHT PEDAL COVER,BROWN BW	แผ่นวางเท้า ขวา สีน้ำตาล	1	250.00	
16	P0132381140000	CLIP NUT M6	ก๊ิปยึด m6	1	15.00	
17	P0125505720000	BRACKET	เหล็กยึด	1	95.00	
18	P0134706550000	PIN ๕x75	สลัก 5x75	1	20.00	
19	P0133945040000	SPRING	สปริง	1	10.00	
20	P0125506870000	FUELTANK CAP.LINK	ตัวล็อคฝาถัง	1	135.00	
						P.49

F-15

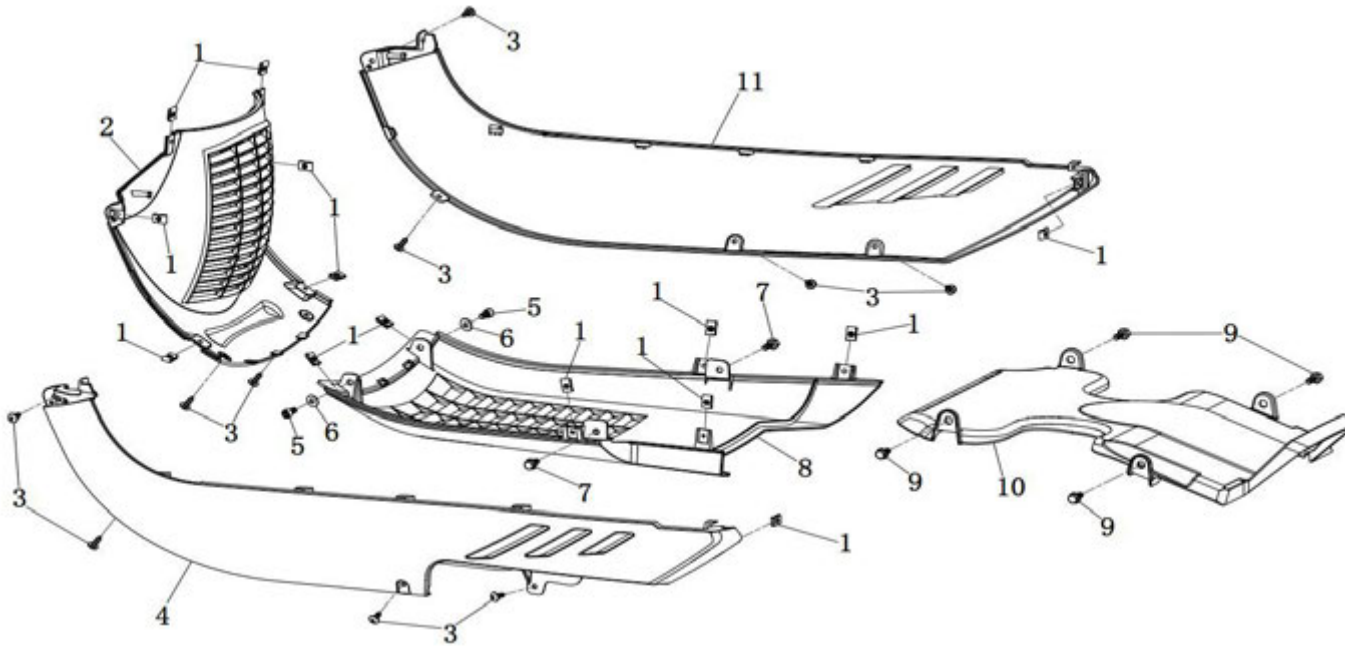
ชุดฝาครอบด้านล่าง FLOOR PANEL



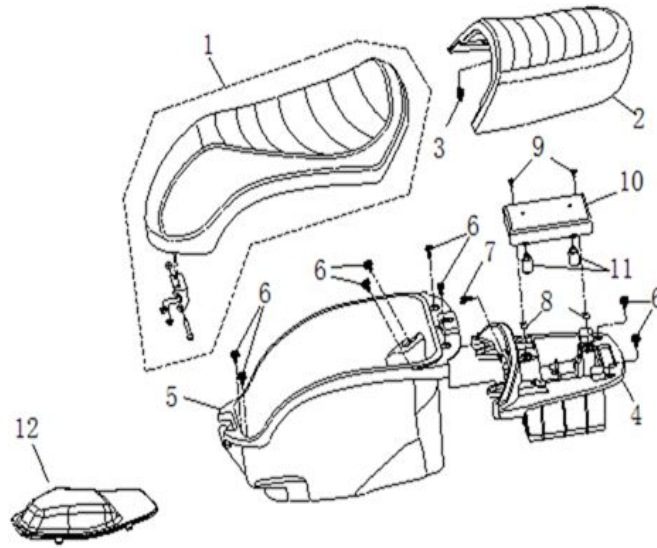
STT NO	หมายเลขอะไหล่	รายการอะไหล่		หน่วย U NIT	ราคา/หน่วย NOVAT	ราคาอาจเปลี่ยนแปลงโดย ไม่แจ้งให้ทราบล่วงหน้า
		ภาษาอังกฤษ	ภาษาไทย			
1	P0132381120000	SPRINGNUT4.2 16*11	นัตสปริง 4.2 16*11	12	10.00	
2	P0134475630000	FRAME FENDER	ฝาครอบตัวล่างส่วนหน้า	1	410.00	
3	P0132303570000	SCREW ST4.8*16	สกรู ST4.8.16	8	10.00	
4	P0120804640000	LEFT SIDE PANEL FOOTREST PANEL GREEN RG	ฝาครอบด้านข้าง ช้าย สีเขียว	1	1,065.00	
4	P0120806420000	LEFT SIDE PANEL FOOTREST PANEL RED FR	ฝาครอบด้านข้าง ช้าย สีแดง	1	1,065.00	
4	P0120806740000	LEFT SIDE PANEL FOOTREST PANEL BLUE WB	ฝาครอบด้านข้าง ช้าย สีฟ้า	1	1,065.00	
4	P0120807890000	LEFT SIDE PANEL FOOTREST PANEL GREY PK	ฝาครอบด้านข้าง ช้าย สีเทา	1	1,065.00	
4	P0120805470000	LEFT SIDE PANEL,FOOTREST PANEL,MATTE BLACK	ฝาครอบด้านข้าง ช้าย สีดำด้าน	1	1,065.00	
4	P0120804720000	LEFT SIDE PANEL,FOOTREST PANEL,BLUE TB	ฝาครอบด้านข้าง ช้าย สีฟ้า-ขาว	1	1,065.00	
5	P0132230050000	SOCKET BOLT M6*20	โบลท์ m6x20	2	10.00	
6	P0132500180000	WASHER 6*12*1	แหวนรอง 6*12*1	2	10.00	
7	P0132200030000	FLANGE BOLT M6*12	โบลท์ m6x12	2	10.00	P.50

F-15

ชุดฝาครอบด้านล่าง FLOOR PANEL



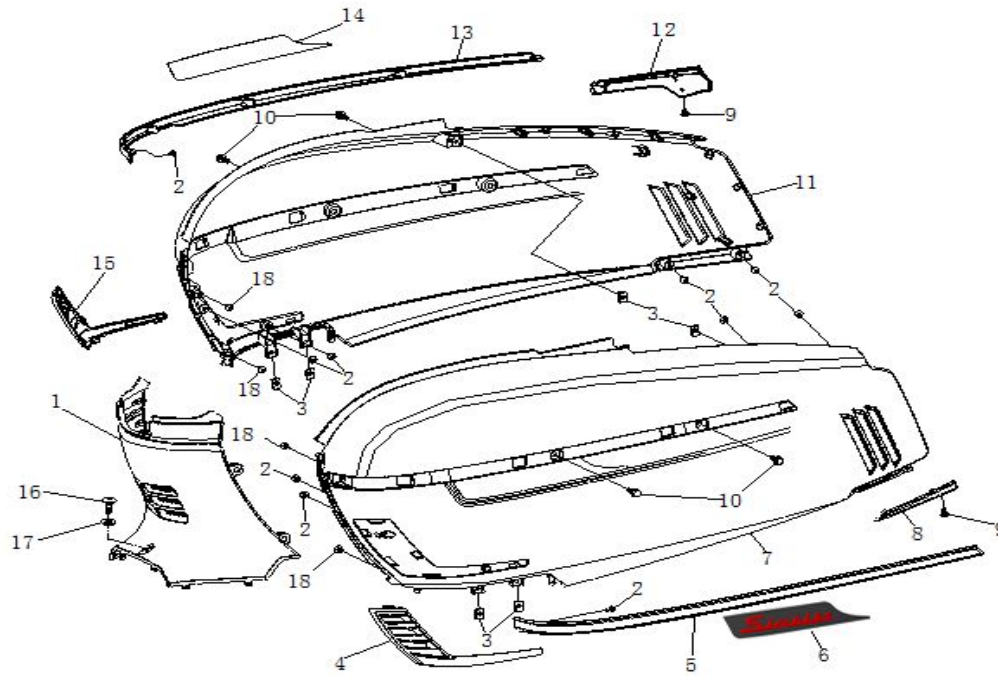
STT NO	หมายเลขอะไหล่	รายการอะไหล่		หน่วย U NIT	ราคา/หน่วย NOVAT	ราคาอาจเปลี่ยนแปลงโดย ไม่แจ้งให้ทราบล่วงหน้า
		ภาษาอังกฤษ	ภาษาไทย			
8	P0134475640000	FRAME FENDER	พื้นด้านล่าง	1	490.00	
9	P0132200020000	FLANGE BOLT M6*10	โบลท์ m6x10	4	10.00	
10	P0134475650000	FRAME FENDER PP	บังโคลนใน	1	455.00	
11	P0120804650000	RIGHT SIDE PANEL FOOTREST PANEL GREEN RG	ฝาครอบด้านข้าง ขวา สีแดง	1	1,065.00	
11	P0120806430000	RIGHT SIDE PANEL FOOTREST PANEL RED FR	ฝาครอบด้านข้าง ขวา สีเขียว	1	1,065.00	
11	P0120806750000	RIGHT SIDE PANEL FOOTREST PANEL BLUE WB	ฝาครอบด้านข้าง ขวา สีฟ้า	1	1,065.00	
11	P0120807900000	RIGHT SIDE PANEL FOOTREST PANEL GREY PK	ฝาครอบด้านข้าง ขวา สีเทา	1	1,065.00	
11	P0120805480000	RIGHT SIDE PANEL,FOOTREST PANEL,MATTE BLAC	ฝาครอบด้านข้าง ขวา สีดำด้าน	1	1,065.00	
11	P0120804730000	RIGHT SIDE PANEL,FOOTREST PANEL,BLUE TB	ฝาครอบด้านข้าง ขวา สีฟ้า-ขาว	1	1,065.00	P.51



F-16

ชุดเบาะนั่ง SEAT ASSY

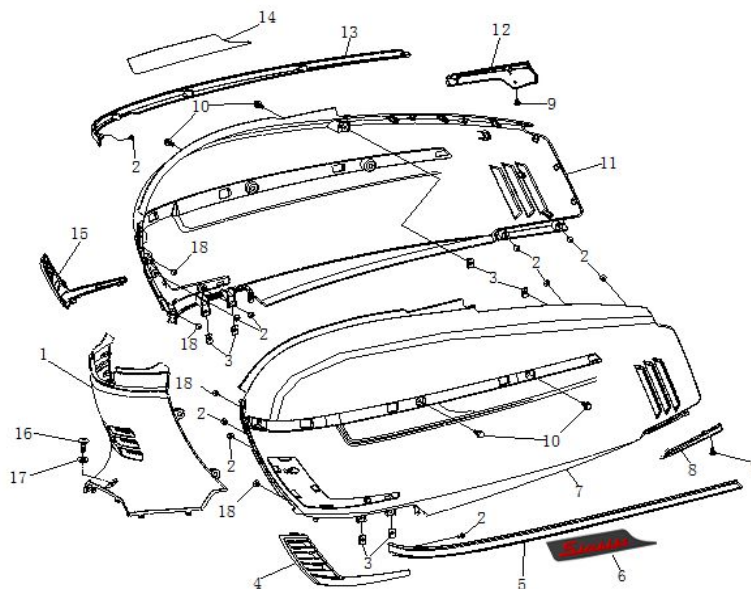
STT NO	หมายเลขอะไหล่	รายการอะไหล่		หน่วย	ราคา/หน่วย	ราคาอาจเปลี่ยนแปลงโดย ไม่แจ้งให้ทราบล่วงหน้า
		ภาษาอังกฤษ	ภาษาไทย	U NIT	NOVAT	
1	P0134603840000	FRONTSEAT BLACK	เบาะนั่งท่อนหน้า สีดำ	1	1,680.00	
1	P0134604070000	FRONTSEAT BROWN	เบาะนั่งท่อนหน้า สีน้ำตาล	1	1,680.00	
2	P0134603850000	REARSEAT BLACK	เบาะนั่งท่อนหลัง สีดำ	1	1,055.00	
2	P0134604080000	REARSEAT BROWN	เบาะนั่งท่อนหลัง สีน้ำตาล	1	1,055.00	
3	P0132381680000	SPRING NUT M6 23.7*16.5	นัตสปริง m6 23.7*16.5	1	20.00	
4	P0134491270000	BATTERY BOX	กล่องใส่แบตเตอรี่	1	475.00	
5	P0134501460000	LUGGAGE BOX	กล่องยวบลิ้น	1	1,070.00	
6	P0132303990000	BOLT,M6*16*3	โบลท์ m6x16.3	6	35.00	
7	P0132200090000	BOLT M6*16	โบลท์ m6x16.16	3	10.00	
8	P0132381120000	SPRINGNUT4.2 16*11	นัตสปริง 4.2	2	10.00	
9	P0132303570000	SCREW ST4.8*16	สกรู STD4.8.16	2	10.00	
10	P0134491280000	BATTERY COVER	ฝาปิดกล่องแบตเตอรี่	1	170.00	
11	P0133585650000	RUBBER BUSH	ยางรอง	2	15.00	
12	P0134501610000	COVER	ฝาปิด	1	290.00	P.52



F-17

ฝาครอบ

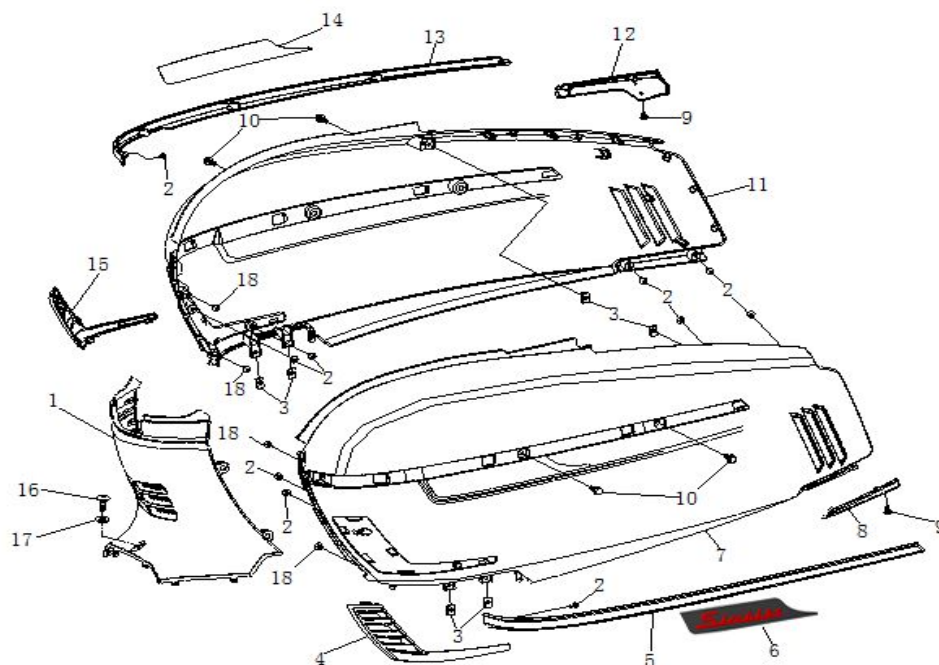
STT	หมายเลขอะไหล่	รายการอะไหล่		หน่วย	ราคา/หน่วย	ราคาอาจเปลี่ยนแปลงโดย ไม่แจ้งให้ทราบล่วงหน้า
		ภาษาอังกฤษ	ภาษาไทย			
1	P0120804490000	FRONT COVER LUGGAGE BOX	ฝาครอบตัวล่างส่วนหน้า สีดำ	1	1,100.00	
1	P0120806360000	FRONT COVER LUGGAGE BOX METALLIC PAINT WH	ฝาครอบตัวล่างส่วนหน้า สีขาว	1	1,100.00	
1	P0120806870000	FRONT COVER LUGGAGE BOX	ฝาครอบตัวล่างส่วนหน้า สีส้ม	1	1,100.00	
1	P0120805600000	FRONT COVER,LUGGAGE BOX,BROWN BW	ฝาครอบตัวล่างส่วนหน้า สีน้ำตาล	1	1,100.00	
2	P0132303510000	SCREW ST4.2*12	สกรู ST4.2X12	10	10.00	
3	P0132381670000	SPRING NUT,M4.2,16*11	ส่นัดสปริง 4.2	6	10.00	
4	P0120805100000	DECOR STRIP LEFT REAR COVER BLACK BL	ฝาครอบหลังซ้าย ชิ้นเล็ก สีดำ	1	180.00	
4	P0120805170000	DECOR STRIP LEFT REAR COVER SILVER MS	ฝาครอบหลังซ้าย ชิ้นเล็ก สีเงิน	1	180.00	
4	P0120807000000	LEFT DECOR PLATE BLUE DB	ฝาครอบหลังซ้าย ชิ้นเล็ก สีฟ้า	1	180.00	
5	P0120805080000	DECOR STRIP LEFT REAR COVER BLACK BL	ฝาครอบหลัง ซ้ายชิ้นเล็กยาว สีดำ	1	390.00	
5	P0120805150000	DECOR STRIP LEFT REAR COVER SILVER MS	ฝาครอบหลัง ซ้ายชิ้นเล็กยาว สีเงิน	1	390.00	
5	P0120806980000	LEFT DECOR STRIP ORANGE GE	ฝาครอบหลัง ซ้ายชิ้นเล็กยาว สีส้ม	1	390.00	P.53



F-17

ฝาครอบ SIDE COVER

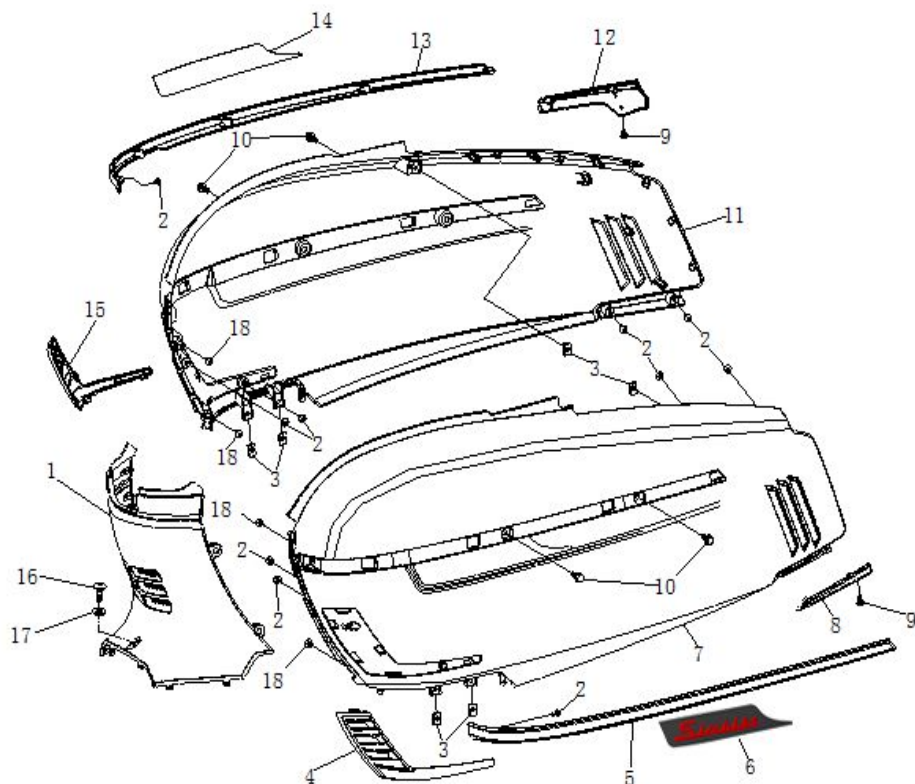
STT NO	หมายเลขอะไหล่	รายการอะไหล่		หน่วย	ราคา/หน่วย	ราคาอาจเปลี่ยนแปลงโดย ไม่แจ้งให้ทราบล่วงหน้า
		ภาษาอังกฤษ	ภาษาไทย	U NIT	NOVAT	
6	P0142902310000	LEFT REAR COVER HARDMARK RED LETTERS	ฝาครอบหลัง ชัย สีแดง	1	270.00	
6	P0142902330000	LEFT REAR COVER HARDMARK BLACK LETTERS	ฝาครอบหลัง ชัย สีดำ	1	270.00	
6	P0142902460000	LEFT LABEL Sixties IN ORANGE	สติ๊กเกอร์ สีส้ม	1	270.00	
7	P0120807420000	LEFT REAR COVER BLUE WB	ฝาครอบตัวถัง ชัย สีฟ้า	1	1,960.00	
7	P0120808960000	LEFT REAR COVER GREEN RG	ฝาครอบตัวถัง ชัย สีเขียว	1	1,960.00	
7	P0120809230000	LEFT REAR COVER GREY PK	ฝาครอบตัวถัง ชัย สีเทา	1	1,960.00	
7	P0120809350000	LEFT REAR COVER RED FR	ฝาครอบตัวถัง ชัย สีแดง	1	1,960.00	
7	P0120808990000	LEFT REAR COVER,MATTE BLACK MK	ฝาครอบตัวถัง ชัย สีดำด้าน	1	1,960.00	
7	P0120809050000	LEFT REAR COVER,BLUE TB	ฝาครอบตัวถัง ชัย สีฟ้า-ขาว	1	1,960.00	
8	P0120805130000	DECOR STRIP REAR LEFT TURN LIGHT BLACK BL	ฝาครอบด้านหลังซ้ายชิ้นเล็ก สีดำ	1	190.00	
8	P0120805200000	DECOR STRIP REAR LEFT TURN LIGHT SILVER MS	ฝาครอบด้านหลังซ้ายชิ้นเล็ก สีเงิน	1	190.00	
8	P0120807030000	DECOR STRIP REAR LEFT TURN LIGHT ORANGE GE	ฝาครอบด้านหลังซ้ายชิ้นเล็ก สีส้ม	1	190.00	
9	P0132303570000	SCREW ST4.8*16	สกรู ST4.8*16	2	10.00	
10	P0132308930000	BOLT M6*12	สกรู M6*12	4	10.00	P.54



F-17

ฝาครอบ SIDE COVER

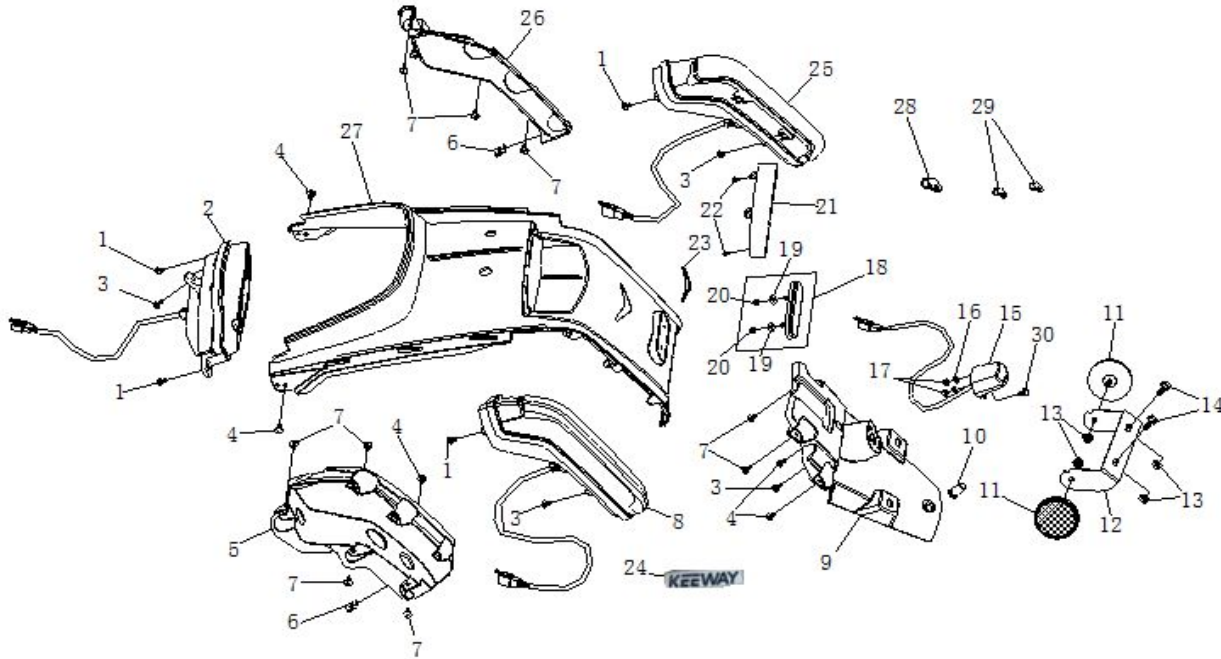
STT NO	หมายเลขอะไหล่	รายการอะไหล่		หน่วย U NIT	ราคา/หน่วย NOVAT	ราคาอาจเปลี่ยนแปลงโดย ไม่แจ้งให้ทราบล่วงหน้า
		ภาษาอังกฤษ	ภาษาไทย			
11	P0120807430000	RIGHT REAR COVER BLUE WB	ฝาครอบตัวถัง ขวา สีฟ้า	1	1,960.00	
11	P0120808970000	RIGHT REAR COVER GREEN RG	ฝาครอบตัวถัง ขวา สีเขียว	1	1,960.00	
11	P0120809240000	RIGHT REAR COVER GREY PK	ฝาครอบตัวถัง ขวา สีเทา	1	1,960.00	
11	P0120809360000	RIGHT REAR COVER RED FR	ฝาครอบตัวถัง ขวา สีแดง	1	1,960.00	
11	P0120809000000	RIGHT REAR COVER,MATTE BLACK MK	ฝาครอบตัวถัง ขวา สีดำด้าน	1	1,960.00	
11	P0120809060000	RIGHT REAR COVER,BLUE TB	ฝาครอบตัวถัง ขวา สีฟ้า-ขาว	1	1,960.00	
12	P0120805140000	DECOR STRIP REAR RIGHT TURN LIGHT BLACK BL	ฝาครอบด้านหลัง ขวา ชั้นเล็ก สีดำ	1	190.00	
12	P0120805210000	DECOR STRIP REAR RIGHT TURN LIGHT SILVER MS	ฝาครอบด้านหลัง ขวา ชั้นเล็ก สีเงิน	1	190.00	
12	P0120807040000	DECOR STRIP REAR RIGHT TURN LIGHT ORANGE G	ฝาครอบด้านหลัง ขวา ชั้นเล็ก สีส้ม	1	190.00	
13	P0120805090000	DECOR STRIP RIGHT REAR COVER BLACK BL	ฝาครอบหลัง ขวา ชั้นเล็กยาว สีดำ	1	390.00	
13	P0120805160000	DECOR STRIP RIGHT REAR COVER SILVER MS	ฝาครอบหลัง ขวา ชั้นเล็กยาว สีเงิน	1	390.00	
13	P0120806990000	RIGHT DECOR STRIP ORANGE GE	ฝาครอบหลัง ขวา ชั้นเล็กยาว สีส้ม	1	390.00	P.55



F-17

ฝาครอบ SIDE COVER

STT	หมายเลขอะไหล่	รายการอะไหล่		หน่วย	ราคา/หน่วย	ราคาอาจเปลี่ยนแปลงโดย ไม่แจ้งให้ทราบล่วงหน้า
		ภาษาอังกฤษ	ภาษาไทย			
14	P0142902320000	RIGHT REAR COVER HARDMARK RED LETTERS	ฝาครอบหลัง ข้าย สีแดง	1	270.00	
14	P0142902340000	RIGHT REAR COVER HARDMARK BLACK LETTERS	ฝาครอบหลัง ข้าย สีดำ	1	270.00	
14	P0142902470000	RIGHT REAR COVER HARDMARK	ฝาครอบหลัง ข้าย	1	270.00	
15	P0120805110000	DECOR STRIP RIGHT REAR COVER BLACK BL	ฝาครอบหลัง ขวา ชั้นเล็ก สีดำ	1	175.00	
15	P0120805180000	DECOR STRIP RIGHT REAR COVER SILVER MS	ฝาครอบหลัง ขวา ชั้นเล็ก สีเงิน	1	175.00	
15	P0120807010000	RIGHT DECOR PLATE BLUE DB	ฝาครอบหลัง ขวา ชั้นเล็ก สีฟ้า	1	175.00	
16	P0132307130000	SCREW M6×16	สกรู M6×16	1	10.00	
17	P0132504090000	WASHER 6*12*0.5	แหวนรอง	1	10.00	
18	P0132303560000	SCREW ST4.8×12	สกรู ST4.8×12	4	10.00	P.56



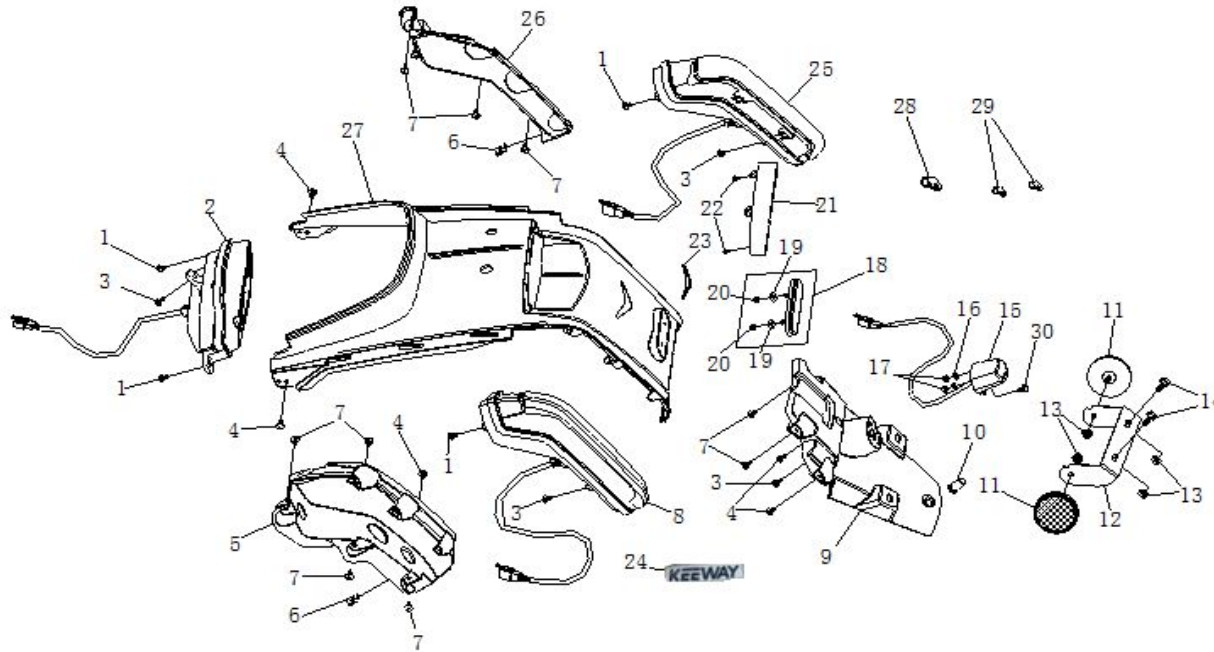
F-18

ชุดไฟท้าย TAIL LIGHT

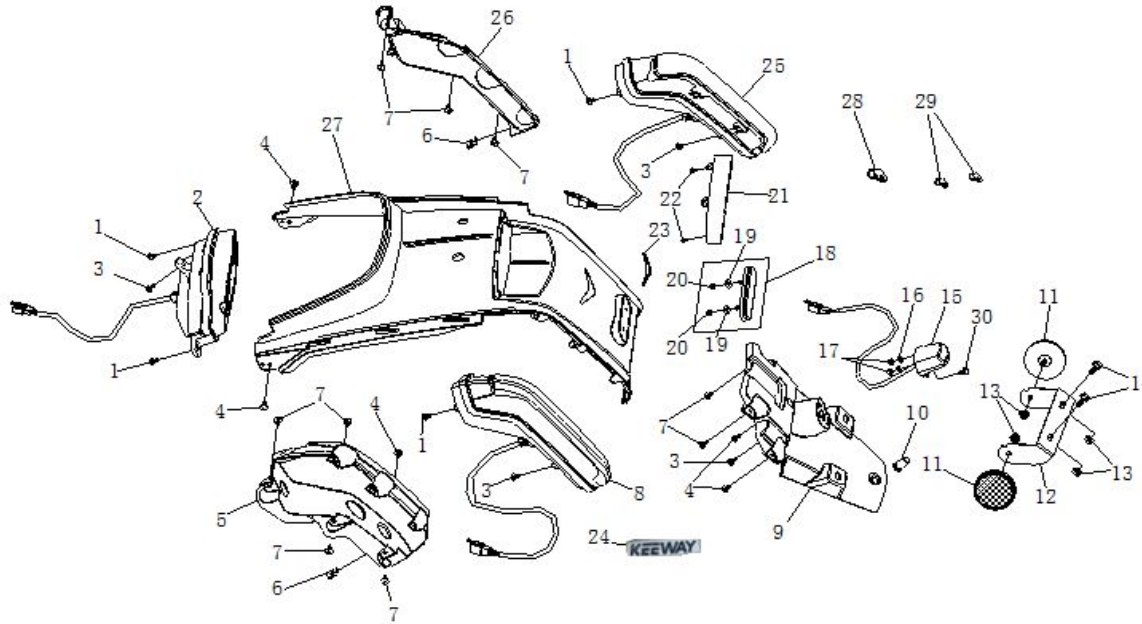
STT NO	หมายเลขอะไหล่	รายการอะไหล่		หน่วย UNIT	ราคา/หน่วย NOVAT	ราคาอาจเปลี่ยนแปลงโดย ไม่แจ้งให้ทราบล่วงหน้า
		ภาษาอังกฤษ	ภาษาไทย			
1	P0132303510000	SCREW ST4.2*12	สกรู ST4.2X16	4	10.00	
2	P0133736130000	TAIL LIGHT	ชุดไฟท้าย	1	1,950.00	
3	P0132303530000	SCREW ST4.2*16	สกรู ST4.8x16	4	10.00	
4	P0132303570000	SCREW ST4.8*16	สกรู ST4.8x16	5	10.00	
5	P0134555220000	PLATE REAR LEFT TURN LIGHT	เรือนยึดชุดไฟเลี้ยวหลังซ้าย	1	160.00	
6	P0132380600000	SPRING NUT 4.2	นัตสปริง 4.2	2	10.00	
7	P0132306990000	SCREW ST4.8*12	สกรู ST4.8X12	11	10.00	
8	P0133742440000	FLASHER LIGHT ASSY. RL	ชุดไฟเลี้ยวหลัง ขวา	1	1,545.00	
9	P0134541090000	REAR FENDER	บังโคลนท้าย	1	290.00	
10	P0133580750000	GROMMET	ยางอุด	1	15.00	
11	P0133760200000	SIDE REFLECTOR	แผ่นสะท้อนแสง	2	60.00	
12	P0125507900000	LICENCE BRACKET	เหล็กยึดแผ่นสะท้อนแสง	1	170.00	
13	P0132381540000	FLANGE BOLT,M6	นัต M6	4	10.00	P.57

F-18

ชุดไฟท้าย TAIL LIGHT



STT	หมายเลขอะไหล่	รายการอะไหล่		หน่วย	ราคา/หน่วย	ราคาอาจเปลี่ยนแปลงโดย ไม่แจ้งให้ทราบล่วงหน้า
		ภาษาอังกฤษ	ภาษาไทย			
14	P0132308970000	BOLT M6*16	โบลท์ m6x16	2	10.00	
15	P0133750350000	LICENSE PLATE LIGHT	ไฟส่องท้าย	1	355.00	
16	P0132504870000	WASHER 4*12*1	แหวนรอง 4.12.1	2	10.00	
17	P0132381510000	NUT M4	นัต m4	2	10.00	
18	P0133760180000	REAR REFLECTOR	แผ่นสะท้อนแสงด้านหลัง	1	60.00	
19	P0132504720000	WASHER 5*15*1	แหวนรอง 5.15.1	2	10.00	
20	P0132381520000	NUT M5	นัต m 5	2	10.00	
21	P0120805120000	DECOR STRIP REAR CENTRAL COVER BLACK BL	แถบสะท้อนด้านหลัง สีดำ	1	130.00	
21	P0120805190000	DECOR STRIP REAR CENTRAL COVER SILVER MS	แถบสะท้อนด้านหลัง สีเงิน	1	130.00	
21	P0120807020000	DECOR STRIP REAR CENTRAL COVER BLUE DB	แถบสะท้อนด้านหลัง สีฟ้า	1	130.00	P.58



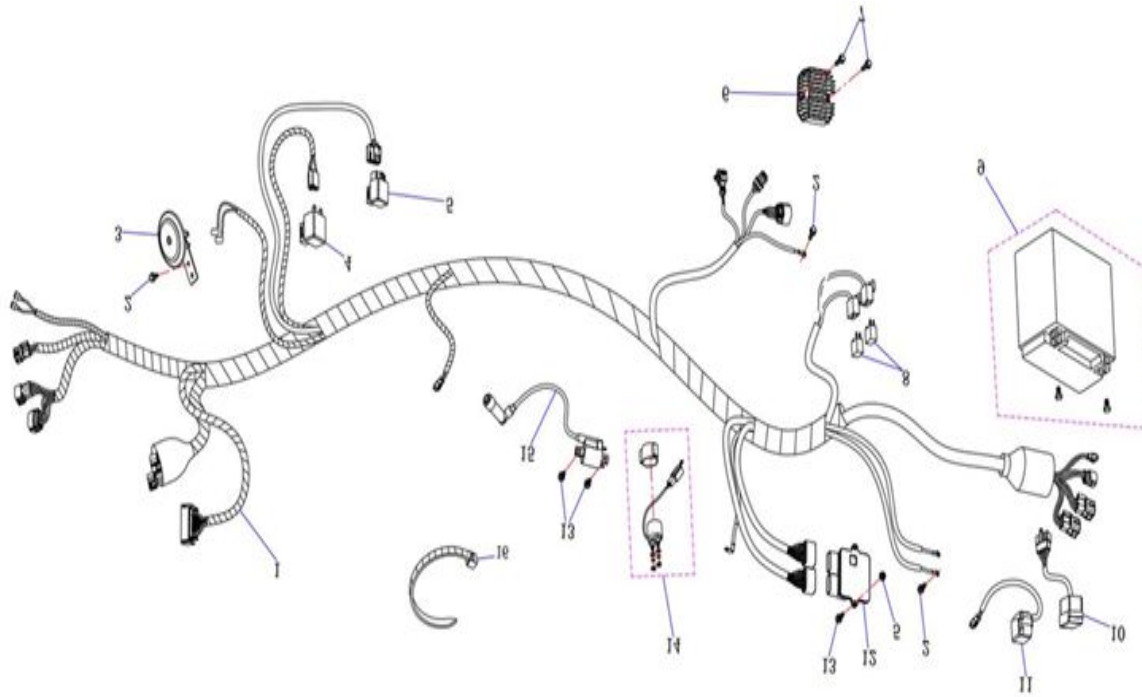
F-18

ชุดไฟท้าย TAIL LIGHT

STT NO	หมายเลขอะไหล่	รายการอะไหล่		หน่วย U NIT	ราคา/หน่วย NOVAT	ราคาอาจเปลี่ยนแปลงโดย ไม่แจ้งให้ทราบล่วงหน้า
		ภาษาอังกฤษ	ภาษาไทย			
22	P0132303460000	SCREW ST3.0×10	สกรู ST3.0.10	2	10.00	
23	P0142902000000	HARDMARK	สติ๊กเกอร์ด้านหลัง สี ดำ	1	90.00	
23	P0142902010000	HARDMARK	สติ๊กเกอร์ด้านหลัง สี เงิน	1	90.00	
23	P0142902430000	LABEL BLUE DB	สติ๊กเกอร์ด้านหลัง สีฟ้า	1	90.00	
24	P0142902350000	KEEWAY LABEL	สติ๊กเกอร์ KEEWAY	1	70.00	
25	P0133742450000	FLASHER LIGHT ASSY. RR	ชุดไฟเลี้ยวหลัง	1	1,545.00	
26	P0134555230000	PLATE REAR RIGHT TURN LIGHT	เรือนยึดชุดไฟเลี้ยวหลังขวา	1	160.00	
27	P0120804500000	CENTER COVER RR.	บังโคลนท้ายหลังบน สีดำ	1	1,250.00	
27	P0120806370000	CENTER COVER RR. METALLIC PAINT WHITE PW	บังโคลนท้ายหลังบน สีขาว	1	1,250.00	
27	P0120806880000	CENTER COVER RR.	บังโคลนท้ายหลังบน สี ส้ม	1	1,250.00	
27	P0120805610000	CENTER COVER RR.,BROWN BW	บังโคลนท้ายหลังบน สี น้ำตาล	1	1,250.00	
28	P0134256890000	CABLE HOLDER	สายรัด	1	10.00	
29	P0134295620000	CLIP 5/16	กิ๊ป 5/16	2	10.00	
30	P0132303510000	SCREW ST4.2*12	สกรู STD 4.2*12	1	10.00	P.59

F -19

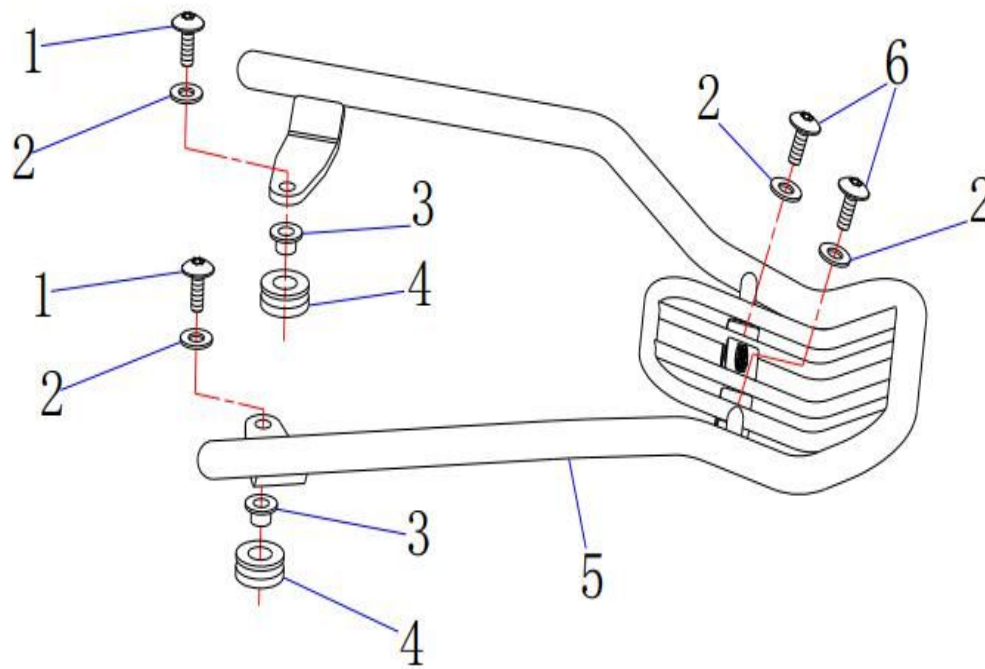
ชุด สายไฟเมน



STT	หมายเลขอะไหล่	รายการอะไหล่		หน่วย	ราคา/หน่วย	ราคาอาจเปลี่ยนแปลงโดย ไม่แจ้งให้ทราบล่วงหน้า
		ภาษาอังกฤษ	ภาษาไทย			
1	P0133705610000	WIRE HARNESS ASSY.	สายเมน	1	4,500.00	
2	P0132308970000	BOLT M6*16	โบลท์ m6x16	3	10.00	
3	P0133755030000	HORN	แตร	1	190.00	
4	P0133765180000	FLASHER	รีเลย์ไฟเลี้ยว	1	170.00	
5	P0133830010000	CONTROLLER HEAD LIGHT	สวิตช์คอนโทรลไฟหน้า	1	585.00	
6	P0133790310000	REGULATOR ASSY	เรกกูเรเตอร์	1	765.00	
7	P0132200260000	BOLT M6×30	โบลท์ m6x30	2	10.00	
8	P0133785080000	RELAY	รีเลย์	3	230.00	
9	P0133795470000	BATTERY	แบตเตอรี่ 12 V 8 AM	1	650.00	ส่ง net 570 รวม vat แล้ว
						P.60

F-20

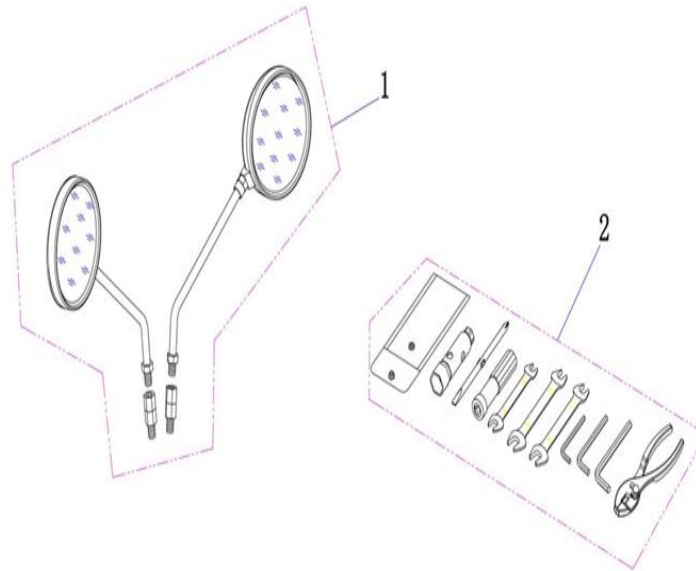
ชุด บาร์ท้าย



STT	หมายเลขอะไหล่	รายการอะไหล่		หน่วย	ราคา/หน่วย	ราคาอาจเปลี่ยนแปลงโดย ไม่แจ้งให้ทราบล่วงหน้า
		ภาษาอังกฤษ	ภาษาไทย			
1	P0132306010000	SCREW M8*16	สกรู m8x16	2	20.00	
2	P0132504590000	WASHER 8*13*1	แหวนรอง 8*13*1	4	10.00	
3	P0132875270000	BUSH	บุชรอง	2	25.00	
4	P0133585030000	SIDE COVER RUBBER	บุชยางรอง	2	10.00	
5	P0134551110000	HANDLEHOLDER BLACK	บาร์ท้าย สีดำ	2	2,085.00	
5	P0134551040000	HANDLEHOLDER CHROMEPLATE	บาร์ท้าย โครเมียม	2	2,085.00	
6	P0132306000000	SCREW,M8*25	สกรู m8x25	2	50.00	P.62

F-21

ชุดกระจก MIRROR



STT	หมายเลขอะไหล่	รายการอะไหล่		หน่วย	ราคา/หน่วย	ราคาอาจเปลี่ยนแปลงโดย ไม่แจ้งให้ทราบล่วงหน้า
		ภาษาอังกฤษ	ภาษาไทย			
1	P0135611510000	REARVIEW MIRROR CHROMEPLATE	ชุดกระจก L/R โครเมียม	1	1,120.00	
1	P0135611520000	REARVIEWMIRROR BLACK	ชุดกระจก L/ R สีดำ	1	1,120.00	
2	P0135605080000	TOOL KIT ASSY	ชุดเครื่องมือ	1	350.00	



F-22

สติ๊กเกอร์

STICKER

STT	หมายเลขอะไหล่	รายการอะไหล่		หน่วย	ราคา/หน่วย	ราคาอาจเปลี่ยนแปลงโดย ไม่แจ้งให้ทราบล่วงหน้า
		ภาษาอังกฤษ	ภาษาไทย	U NIT	NOVAT	
1	P0142903780000	KEEWAY STICKER LEFT	สติ๊กเกอร์ ติดฝาครอบตัวถัง ซ้าย	1	210.00	
2	P0142903790000	KEEWAY STICKER RIGHT	สติ๊กเกอร์ ติดฝาครอบตัวถัง ขวา	1	210.00	
3	P0141147690000	200i STICKER FRONT FACEPLATE	สติ๊กเกอร์ ติดฝาครอบด้านข้างหน้า 200 I	2	50.00	
4	P0141147740000	KEEWAY LOGO	สติ๊กเกอร์ติดบังโคลนหน้า	1	50.00	
5	P0142902880000	LABEL FRONT COVER LUGGAGE BOX	สติ๊กเกอร์ติดฝาครอบตัวถังส่วนหน้า	1	60.00	
6	P0142903760000	KEEWAY STICKER LEFT	สติ๊กเกอร์ ติดฝาครอบตัวถัง ซ้าย	1	210.00	
7	P0142903770000	KEEWAY STICKER RIGHT	สติ๊กเกอร์ ติดฝาครอบตัวถัง ขวา	1	210.00	
8	P0141147680000	200i STICKER FRONT FACEPLATE	สติ๊กเกอร์ ติดฝาครอบด้านข้างหน้า 200 I	1	50.00	
9	P0141146840000	KEEWAYLOGO SILVER	สติ๊กเกอร์ติดบังโคลนหน้า	1	50.00	
10	P0142903740000	KEEWAY STICKER LEFT	สติ๊กเกอร์ ติดฝาครอบตัวถัง ซ้าย	1	210.00	
11	P0142903750000	KEEWAY STICKER RIGHT	สติ๊กเกอร์ ติดฝาครอบตัวถัง ขวา	1	210.00	
12	P0141147610000	200i STICKER FRONT FACEPLATE	สติ๊กเกอร์ ติดฝาครอบด้านข้างหน้า 200 I	1	50.00	P.64 END